



GHIACCIO NUGGET
NUGGET ICE

EN 50

Produttore di ghiaccio con contenitore incorporato - Sistema a trafila - Produzione giornaliera fino a 59 kg
Self-contained ice maker - Pebble system - Daily production up to 59 kg

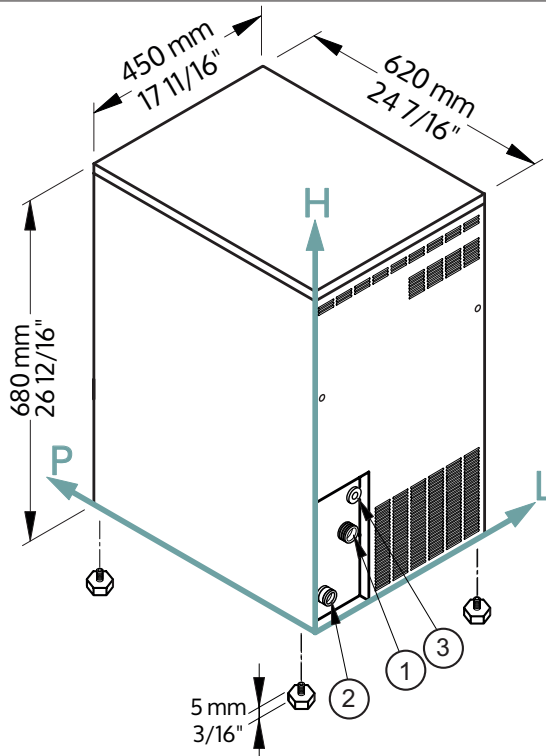
Condizioni d'installazione Working conditions

Posizione: **Interna**
Location: **Indoor**

	Min	Max
T. Ambiente / Ambient temp.	+10° C / +50° F	+43° C / +110° F
T. Acqua / Water temp.	+3° C / +37° F	+32° C / +90° F
Voltaggio / Voltage	-10%	+10%
Pres. acqua ingresso / Water inlet pressure	1 bar (14 psi)	6 bar (84 psi)

Performance / Performances

Temperatura aria Air temperature	Temperatura acqua / Water temperature	Temperatura acqua / Water temperature					
		7° C	45° F	15° C	60° F	21° C	70° F
10° C	59 kg						
50° F	130 lbs						
21° C			55 kg				
70° F				121 lbs			
32° C					46 kg		
90° F						101 lbs	



Connessioni / Connections

Le misure sono riferite all'angolo del retro in basso a sinistra (L-H-Ø) / Alle measures are referred to the rear bottom-left corner (L-H-Ø)

- ① Ingresso acqua / Water in: 106 mm / 4 3/16" - 135 mm / 5 5/16" - 3/4"
- ② Scarico acqua / Water out: 55 mm / 2 3/16" - 55 mm / 2 3/16" - 24 mm / 15/16"
- ③ Connessione elettrica / Electrical connection: 114 mm / 4 8/16" - 218 mm / 8 9/16"

Informazioni tecniche / Technical information

Prod. in 24h / Production 24h	55 kg / 121 lbs	Consumo d'acqua / Water consumption	A: 1 l/kg - 12 gal/100 lbs
Capacità contenitore, fino a / Storage capacity, up to	10 kg / 22 lbs		W: 5,3 l/kg - 63,5 gal/100 lbs
Condensazione / Cooling system	A - W	Dimensioni (L-P-H mm)	450 - 620 - 680
Dimensioni indicative nugget / Approximate nugget size	8 x 16 x 7	Sizes (L-P-H in)	17 11/16 - 24 7/16 - 26 12/16
Refrigerante / Refrigerant	R452A	Dimensioni imballo (L-P-H mm)	505 - 675 - 850
Voltaggio standard / Standard voltage	220-240 V ~ 50 Hz	Sizes with pack (L-P-H in)	19 14/16 - 26 9/16 - 33 7/16
Potenza media assorbita / Average power cons.	420 W	Peso netto / Net weight	56 kg / 123 lbs
Fusibile / Fuse	10 A	Peso lordo / Gross weight	64 kg / 141 lbs
Finitura / Finish	AINI 304 Stainless Steel, scotch brite		

Tutti i dati tecnici sono da considerarsi validi alle seguenti condizioni:
All the technical information must be considered at the following condition:

Dimensioni esclusi i piedini / Size without feet
Temperatura ambiente +21° C / Ambient temperature +21° C
Temperatura acqua +15° C / Water temperature +15° C
Potenza media assorbita a +43° C (Voltaggio standard) / Average power consumption at +43° C (standard voltage)

I modelli ed i dati riportati possono essere soggetti a modifiche senza alcun preavviso
Models and specifications are subject to change without notice

Rev.00 - Issued March 2020