



ESM 280 NG

Produttore di ghiaccio modulare - Sistema granulare - Produzione giornaliera fino a 290 kg

Modular ice maker - Granular system - Daily production up to 290 kg



Caratteristiche Features

- Ghiaccio granulare
Granular ice
- Struttura esterna AISI 304, Scotch Brite
External structure AISI 304, Scotch Brite
- Evaporatore AISI 304, coclea AISI 303
Evaporator AISI 304 made, auger AISI 303 made
- Bacinella acqua, sistema antipolvere
Dust proof water basin
- Sistema di funzionamento elettromeccanico
Electromechanical functioning
- Condensazione ad aria o ad acqua
Air or water cooling system
- Voltaggio standard e voltaggi speciali
Standard and special voltages
- Pulizia semplificata grazie alle superfici arrotondate
Easy cleaning thanks to rounded surfaces
- RoHS free
RoHS free
- Interruttore On/Off
On/Off switch
- Telaio monoblocco in acciaio INOX
Monoblock frame, stainless steel made

Garanzia 1 Anno / 1 Year Warranty

soggetta a limitazioni / subject to limitations



Produzione 24h / Production 24h

| T. Aria / Air temp. | | T. Acqua / Water temp. | | kg | lbs |
|---------------------|-------|------------------------|-------|-----|-----|
| 10°C | 50° F | 7° C | 45° F | 290 | 639 |
| 21° C | 70° F | 15° C | 60° F | 270 | 595 |

Bin utilizzabili Usable bin

- BP240
- BX110
- BX200
- BX350
- ROLBIN 1
- ROLBIN 2

Certificazioni disponibili per questo modello / Certification available for this model





GHIACCIO GRANULARE
FLAKES ICE

ESM 280 NG

Produttore di ghiaccio modulare - Sistema granulare - Produzione giornaliera fino a 290 kg
Modular ice maker - Granular system - Daily production up to 290 kg

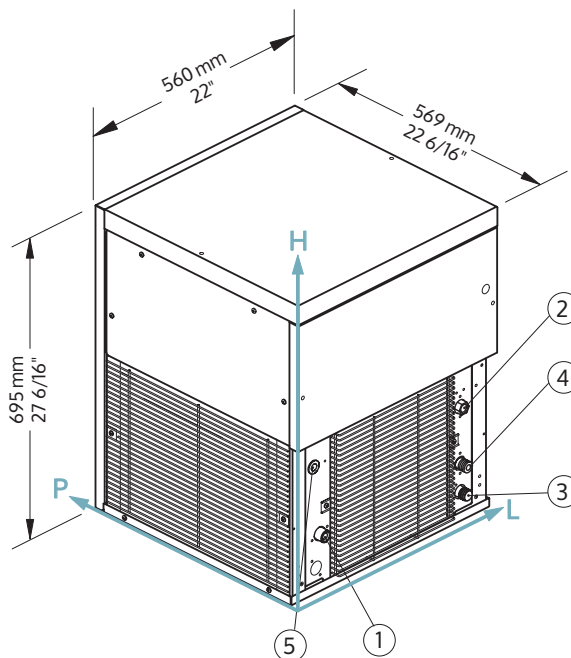
Condizioni d'installazione Working conditions

Posizione: **Interna**
Location: **Indoor**

| | Min | Max |
|---|-----------------|------------------|
| T. Ambiente / Ambient temp. | +10° C / +50° F | +43° C / +110° F |
| T. Acqua / Water temp. | +3° C / +37° F | +32° C / +90° F |
| Voltaggio / Voltege | -10% | +10% |
| Pres. acqua ingresso / Water inlet pressure | 1 bar (14 psi) | 6 bar (84 psi) |

Performance / Performances

| Temperatura aria Air temperature | Temperatura acqua / Water temperature | Temperatura acqua / Water temperature | | | | | |
|-------------------------------------|---------------------------------------|---------------------------------------|--------|---------|--------|---------|-------|
| | | 7° C | 45° F | 15° C | 60° F | 21° C | 70° F |
| 10° C | 290 kg | | | | | | |
| 50° F | 639 lbs | | | | | | |
| 21° C | | | 270 kg | | | | |
| 70° F | | | | 595 lbs | | | |
| 32° C | | | | | 230 kg | | |
| 90° F | | | | | | 507 lbs | |



Connessioni / Connections

Le misure sono riferite all'angolo del retro in basso a sinistra (L-H-Ø) / Alle measures are referred to the rear bottom-left corner (L-H-Ø)

- ① Ingresso acqua / Water in: 85,5 mm / 3 6/16" - 130 mm / 5 2/16" - 3/4"
 - ② Ingr. acqua cond. / Cooling W in: 479,5 mm / 18 14/16" - 260 mm / 10 4/16" - 3/4"
 - ③ Scarico acqua / Water out: 479,5 mm / 18 14/16" - 65 mm / 2 9/16" - 24 mm / 15/16"
 - ④ Scarico acqua cond. / Cooling W out: 479,5 mm / 18 14/16" - 130 mm / 5 2/16" - 24 mm / 15/16"
 - ⑤ Connessione elettrica / Electrical connection: 67,5 mm / 2 11/16" - 290 mm / 11 7/16"
- ②④ Solo per macchine con condensazione ad acqua / Only for water cooling system

Informazioni tecniche / Technical information

| | | | |
|---|--|-------------------------------------|------------------------------|
| Prod. in 24h / Production 24h | 270 kg / 595 lbs | Consumo d'acqua / Water consumption | A: 1 l/kg - 12 gal/100 lbs |
| Condensazione / Cooling system | A - W | | W: 6 l/kg - 71,9 gal/100 lbs |
| Refrigerante / Refrigerant | R290 | Dimensioni (L-P-H mm) | 560 - 569 - 695 |
| Voltaggio standard / Standard voltage | 220-240 V ~ 50 Hz | Sizes (L-P-H in) | 22 - 22 6/16 - 27 6/16 |
| Potenza media assorbita / Average power cons. | 1100 W | Dimensioni imballo (L-P-H mm) | 645 - 645 - 910 |
| Fusibile / Fuse | 10 A | Sizes with pack (L-P-H in) | 25 6/16 - 25 6/16 - 35 13/16 |
| Finitura / Finish | AISI 304 Stainless Steel, scotch brite | Peso netto / Net weight | 83 kg / 183 lbs |
| | | Peso lordo / Gross weight | 93 kg / 205 lbs |

Tutti i dati tecnici sono da considerarsi validi alle seguenti condizioni:
All the technical information must be considered at the following condition:

Temperatura ambiente +21° C / Ambient temperature +21° C
Temperatura acqua +15° C / Water temperature +15° C
Potenza media assorbita a +43° C (Voltaggio standard) / Average power consumption at +43° C (standard voltage)

I modelli ed i dati riportati possono essere soggetti a modifiche senza alcun preavviso
Models and specifications are subject to change without notice

Rev. 00 - Issued March 2020