



# ES 155 NG

Produttore di ghiaccio con contenitore incorporato - Sistema granulare - Produzione giornaliera fino a 173 kg  
Self-contained ice maker - Granular system - Daily production up to 173 kg



## Caratteristiche Features

- Ghiaccio granulare  
Granular ice
- Struttura esterna AISI 304, Scotch Brite  
External structure AISI 304, Scotch Brite
- Evaporatore AISI 304, coclea AISI 303  
Evaporator AISI 304 made, auger AISI 303 made
- Bacinella acqua, sistema antipolvere  
Dust proof water basin
- Sistema di funzionamento elettromeccanico  
Electromechanical functioning
- Condensazione ad aria o ad acqua  
Air or water cooling system
- Voltaggio standard e voltaggi speciali  
Standard and special voltages
- Pulizia semplificata grazie alle superfici arrotondate  
Easy cleaning thanks to rounded surfaces
- RoHS free  
RoHS free
- Interruttore On/Off  
On/Off switch
- Isolamento contenitore interno privo di HCFC  
Internal bin insulation HCFC free

## Garanzia 1 Anno / 1 Year Warranty

soggetta a limitazioni / subject to limitations

### Produzione 24h / Production 24h

T. Aria / Air temp.		T. Acqua / Water temp.		kg	lbs
10°C	50° F	7° C	45° F	173	381
21° C	70° F	15° C	60° F	150	331

Certificazioni disponibili per questo modello / Certification available for this model





**GHIACCIO GRANULARE**  
FLAKES ICE

# ES 155 NG

Produttore di ghiaccio con contenitore incorporato - Sistema granulare - Produzione giornaliera fino a 173 kg  
Self-contained ice maker - Granular system - Daily production up to 173 kg

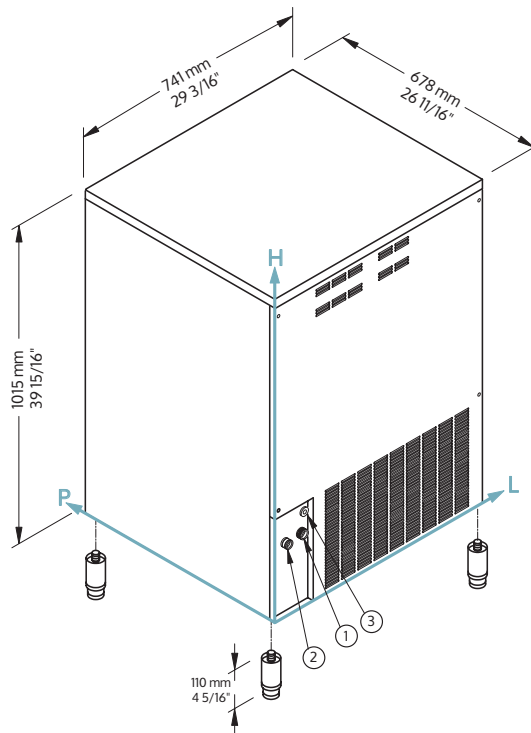
## Condizioni d'installazione Working conditions

Posizione: **Interna**  
Location: **Indoor**

	Min	Max
T. Ambiente / Ambient temp.	+10° C / +50° F	+43° C / +110° F
T. Acqua / Water temp.	+3° C / +37° F	+32° C / +90° F
Voltaggio / Voltage	-10%	+10%
Pres. acqua ingresso / Water inlet pressure	1 bar (14 psi)	6 bar (84 psi)

## Performance / Performances

	Temperatura acqua / Water temperature	Temperatura acqua / Water temperature					
		7° C	45° F	15° C	60° F	21° C	70° F
Temperatura aria Air temperature	10° C	173 kg					
	50° F	381 lbs					
	21° C		150 kg				
	70° F			331 lbs			
	32° C				137 kg		
	90° F					302 lbs	



## Connessioni / Connections

Le misure sono riferite all'angolo del retro in basso a sinistra (L-H-Ø) / Alle measures are referred to the rear bottom-left corner (L-H-Ø)

- ① Ingresso acqua / Water in: 120 mm / 4 12/16" - 230 mm / 9 1/16" - 3/4"
- ② Scarico acqua / Water out: 65 mm / 2 9/16" - 245 mm / 9 10/16" - 24 mm / 15/16"
- ③ Connessione elettrica / Electrical connection: 130 mm / 5 2/16" - 310 mm / 12 3/16"

## Informazioni tecniche / Technical information

Prod. in 24h / Production 24h	150 kg / 331 lbs	Consumo d'acqua / Water consumption	A: 1 l/kg - 12 gal/100 lbs
Capacità contenitore, fino a / Storage capacity, up to	55 kg / 121 lbs		W: 7 l/kg - 83,9 gal/100 lbs
Condensazione / Cooling system	A - W	Dimensioni (L-P-H mm)	741 - 678 - 1015
Refrigerante / Refrigerant	R290	Sizes (L-P-H in)	29 3/16 - 26 11/16 - 39 15/16
Voltaggio standard / Standard voltage	220-240 V ~ 50 Hz	Dimensioni imballo (L-P-H mm)	800 - 750 - 1150
Potenza media assorbita / Average power cons.	700 W	Sizes with pack (L-P-H in)	31 8/16 - 29 8/16 - 45 4/16
Fusibile / Fuse	10 A	Peso netto / Net weight	87 kg / 192 lbs
Finitura / Finish	AISI 304 Stainless Steel, scotch brite	Peso lordo / Gross weight	98 kg / 216 lbs

Tutti i dati tecnici sono da considerarsi validi alle seguenti condizioni:  
All the technical information must be considered at the following condition:

Dimensioni esclusi i piedini / Size without feet  
Temperatura ambiente +21° C / Ambient temperature +21° C  
Temperatura acqua +15° C / Water temperature +15° C  
Potenza media assorbita a +43° C (Volo standard) / Average power consumption at +43° C (standard voltage)

I modelli ed i dati riportati possono essere soggetti a modifiche senza alcun preavviso  
Models and specifications are subject to change without notice

Rev. 00 - Issued March 2020