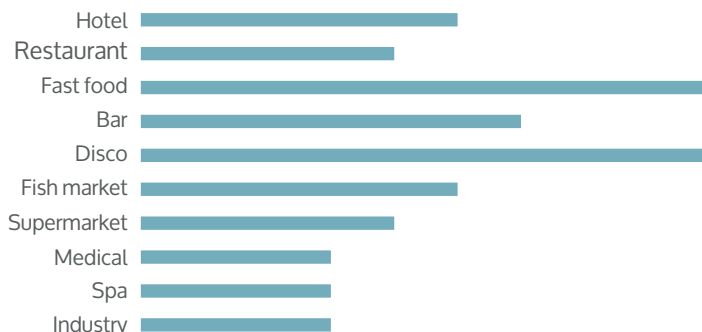




# ENM 450 NG

Produttore di ghiaccio modulare - Sistema a trafilata - Produzione giornaliera fino a 415 kg  
Modular ice maker - Pebblesystem - Daily production up to 415 kg



## Caratteristiche Features

- Ghiaccio trafilato, compatto e durevole  
Compact and longlasting nuggets
- Struttura esterna AISI 304, Scotch Brite  
External structure AISI 304, Scotch Brite
- Evaporatore AISI 304, coclea AISI 303  
Evaporator AISI 304 made, auger AISI 303 made
- Bacinella acqua, sistema antipolvere  
Dust proof water basin
- Sistema di funzionamento elettromeccanico  
Electromechanical functioning
- Condensazione ad aria o ad acqua  
Air or water cooling system
- Voltaggio standard e voltaggi speciali  
Standard and special voltages
- Pulizia semplificata grazie alle superfici arrotondate  
Easy cleaning thanks to rounded surfaces
- RoHS free  
RoHS free
- Interruttore On/Off  
On/Off switch
- Telaio monoblocco in acciaio INOX  
Monoblock frame, stainless steel made

## Bin utilizzabili Usable bin

- BP240
- BX110
- BX200
- BX350
- BX550
- ROLBIN 1
- ROLBIN 2
- ROLBIN 3

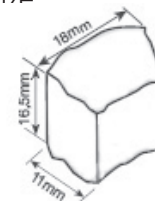
## Garanzia 1 Anno / 1 Year Warranty

soggetta a limitazioni / subject to limitations

### Produzione 24h / Production 24h

T. Aria / Air temp.		T. Acqua / Water temp.		kg	lbs
10°C	50° F	7° C	45° F	415	915
21° C	70° F	15° C	60° F	370	816

## Cubetti disponibili per questo modello Available ice cube size



Certificazioni disponibili per questo modello / Certification available for this model





**GHIACCIO NUGGET**  
NUGGET ICE

# ENM 450 NG

Produttore di ghiaccio modulare - Sistema a trafilata - Produzione giornaliera fino a 415 kg  
Modular ice maker - Pebble system - Daily production up to 415 kg

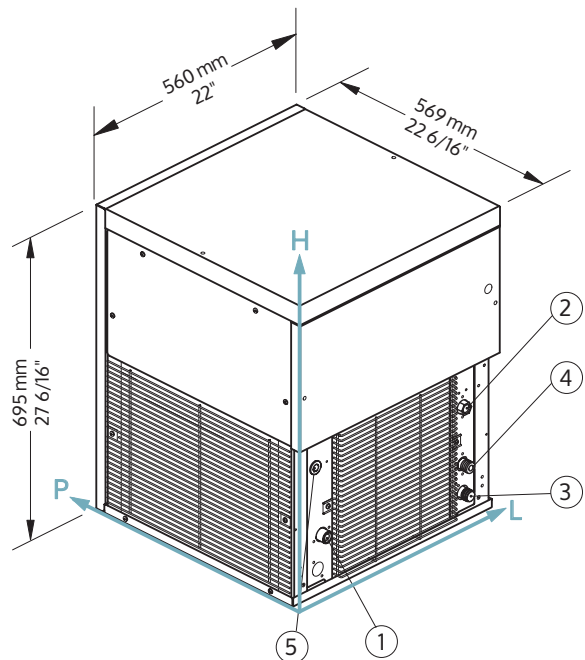
## Condizioni d'installazione Working conditions

Posizione: **Interna**  
Location: **Indoor**

	Min	Max
T. Ambiente / Ambient temp.	+10° C / +50° F	+43° C / +110° F
T. Acqua / Water temp.	+3° C / +37° F	+32° C / +90° F
Voltaggio / Voltage	-10%	+10%
Pres. acqua ingresso / Water inlet pressure	1 bar (14 psi)	6 bar (84 psi)

## Performance / Performances

	Temperatura acqua / Water temperature	Temperatura acqua / Water temperature					
		7° C	45° F	15° C	60° F	21° C	70° F
Temperatura aria Air temperature	10° C	415 kg					
	50° F		915 lbs				
	21° C			370 kg			
	70° F				816 lbs		
	32° C					302 kg	
	90° F						666 lbs



## Connessioni / Connections

Le misure sono riferite all'angolo del retro in basso a sinistra (L-H-Ø) / Alle measures are referred to the rear bottom-left corner (L-H-Ø)

- ① Ingresso acqua / Water in: 85,5 mm / 3 6/16" - 130 mm / 5 2/16" - 3/4"
  - ② Ingr. acqua cond. / Cooling W in: 479,5 mm / 18 14/16" - 260 mm / 10 4/16" - 3/4"
  - ③ Scarico acqua / Water out: 479,5 mm / 18 14/16" - 65 mm / 2 9/16" - 24 mm / 15/16"
  - ④ Scarico acqua cond. / Cooling W out: 479,5 mm / 18 14/16" - 130 mm / 5 2/16" - 24 mm / 15/16"
  - ⑤ Connessione elettrica / Electrical connection: 67,5 mm / 2 11/16" - 290 mm / 11 7/16"
- ②④ Solo per macchine con condensazione ad acqua / Only for water cooling system

## Informazioni tecniche / Technical information

Prod. in 24h / Production 24h	370 kg / 816 lbs	Consumo d'acqua / Water consumption	A: 1 l/kg - 12 gal/100 lbs
Condensazione / Cooling system	A - W		W: 6 l/kg - 71,9 gal/100 lbs
Dimensione nugget / Nugget dimension	16,5 x 18 x 11	Dimensioni (L-P-H mm)	560 - 569 - 695
Refrigerante / Refrigerant	R290	Sizes (L-P-H in)	22 - 22 6/16 - 27 6/16
Voltaggio standard / Standard voltage	220-240 V ~ 50 Hz	Dimensioni imballo (L-P-H mm)	645 - 645 - 910
Potenza media assorbita / Average power cons.	1415 W	Sizes with pack (L-P-H in)	25 6/16 - 25 6/16 - 35 13/16
Fusibile / Fuse	16 A	Peso netto / Net weight	102 kg / 225 lbs
Finitura / Finish	AISI 304 Stainless Steel, scotch brite	Peso lordo / Gross weight	113 kg / 249 lbs

Tutti i dati tecnici sono da considerarsi validi alle seguenti condizioni:  
All the technical information must be considered at the following condition:

Temperatura ambiente +21° C / Ambient temperature +21° C  
Temperatura acqua +15° C / Water temperature +15° C  
Potenza media assorbita a +43° C (Vollaggio standard) / Average power consumption at +43° C (standard voltage)

I modelli ed i dati riportati possono essere soggetti a modifiche senza alcun preavviso  
Models and specifications are subject to change without notice

Rev. 00 - Issued March 2020