

# ECP 100

Produttore di ghiaccio con contenitore incorporato - Sistema a spruzzo - Produzione giornaliera fino a 104 kg  
Self-contained ice maker - Sprayer system - Daily production up to 104 kg



## Caratteristiche Features

- **Cubetto pieno, compatto e cristallino**  
Full cube, compact and crystalline
- **Struttura esterna AISI 304, Scotch Brite**  
External structure AISI 304, Scotch Brite
- **Griglie laterali per una migliore aereazione interna**  
Side grillers for better inside ventilation
- **Pannelli removibili**  
Removable panels
- **Sistema di funzionamento elettromeccanico**  
Electromechanical functioning
- **Condensazione ad aria o ad acqua**  
Air or water cooling system
- **Voltaggio standard e voltaggi speciali**  
Standard and special voltages
- **Pulizia semplificata grazie alle superfici arrotondate**  
Easy cleaning thanks to rounded surfaces
- **RoHS free**  
RoHS free
- **Isolamento contenitore interno privo di HCFC**  
Internal bin insulation HCFC free
- **Interruttore On/Off**  
On/Off switch

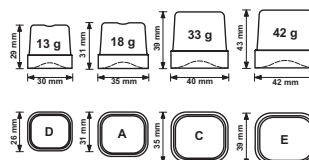
## Garanzia 1 Anno / 1 Year Warranty

soggetta a limitazioni / subject to limitations

**Produzione 24h / Production 24h**

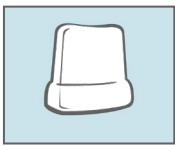
T. Aria / Air temp.		T. Acqua / Water temp.		kg	lbs
10°C	50°F	7°C	45°F	104	229
21°C	70°F	15°C	60°F	100	220

## Cubetti disponibili per questo modello Available ice cube size



Certificazioni disponibili per questo modello / Certification available for this model





**CUBETTO PIENO**  
FULL ICE CUBE

# ECP 100

Produttore di ghiaccio con contenitore incorporato - Sistema a spruzzo - Produzione giornaliera fino a 104 kg  
Self-contained ice maker - Sprayer system - Daily production up to 104 kg

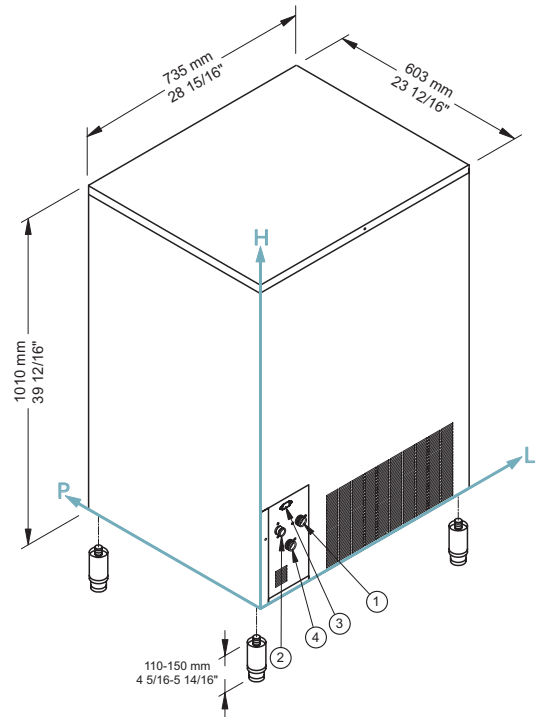
## Condizioni d'installazione Working conditions

Posizione: **Interna**  
Location: **Indoor**

	Min	Max
T. Ambiente / Ambient temp.	+10° C / +50° F	+43° C / +110° F
T. Acqua / Water temp.	+3° C / +37° F	+32° C / +90° F
Voltaggio / Voltege	-10%	+10%
Pres. acqua ingresso / Water inlet pressure	1 bar (14 psi)	6 bar (84 psi)

## Performance / Performances

Temperatura aria Air temperature	Temperatura acqua / Water temperature	Temperatura acqua / Water temperature					
		7° C	45° F	15° C	60° F	21° C	70° F
10° C	104 kg						
50° F		229 lbs					
21° C			100 kg				
70° F				220 lbs			
32° C					85 kg		
90° F						187 lbs	



## Connessioni / Connections

Le misure sono riferite all'angolo del retro in basso a sinistra (L-H-Ø) / Alle measures are referred to the rear bottom-left corner (L-H-Ø)

- ① Ingresso acqua / Water in: 135 mm / 5 5/16" - 237 mm / 9 5/16" - 3/4"
- ② Scarico acqua / Water out: 62 mm / 2 7/16" - 242 mm / 9 8/16" - 24 mm / 15/16"
- ③ Connessione elettrica / Electrical connection: 100 mm / 3 15/16" - 312 mm / 12 5/16"
- ④ Solo per macchine con condensazione ad acqua / Only for water cooling system
- ④ Ing. acqua cond. W / Water in cooling W: 98 mm / 3 14/16" - 177 mm / 6 15/16" - 3/4"

## Informazioni tecniche / Technical information

Prod. in 24h / Production 24h	100 kg / 220 lbs	Consumo d'acqua / Water consumption	A: 2,5 l/kg - 30 gal/100 lbs
Capacità contenitore, fino a / Storage capacity, up to	60 kg / 132 lbs		W: 14,2 l/kg - 170,2 gal/100 lbs
Condensazione / Cooling system	A - W	Dimensioni (L-P-H mm)	735 - 603 - 1010
Tipo di cubetto / Kind of cube	13g, 18g, 33g, 42g	Sizes (L-P-H in)	28 15/16 - 23 12/16 - 39 12/16
Refrigerante / Refrigerant	R452A	Dimensioni imballo (L-P-H mm)	780 - 640 - 1185
Voltaggio standard / Standard voltage	220-240 V ~ 50 Hz	Sizes with pack (L-P-H in)	30 11/16 - 25 3/16 - 46 10/16
Potenza media assorbita / Average power cons.	870 W	Peso netto / Net weight	74 kg / 163 lbs
Fusibile / Fuse	10 A	Peso lordo / Gross weight	86 kg / 190 lbs
Finitura / Finish	AINI 304 Stainless Steel, scotch brite		

Tutti i dati tecnici sono da considerarsi validi alle seguenti condizioni:  
All the technical information must be considered at the following condition:

Dimensioni esclusi i piedini / Size without feet  
Cubetto standard (18g) / Standard cube (18g)  
Temperatura ambiente +21° C / Ambient temperature +21° C  
Temperatura acqua +15° C / Water temperature +15° C  
Potenza media assorbita a +43° C (Voltaggio standard) / Average power consumption at +43° C (standard voltage)

I modelli ed i dati riportati possono essere soggetti a modifiche senza alcun preavviso  
Models and specifications are subject to change without notice

Rev. 00 - Issued September 2020