

**SCAGLIE PIATTE**  
ICE SCALES

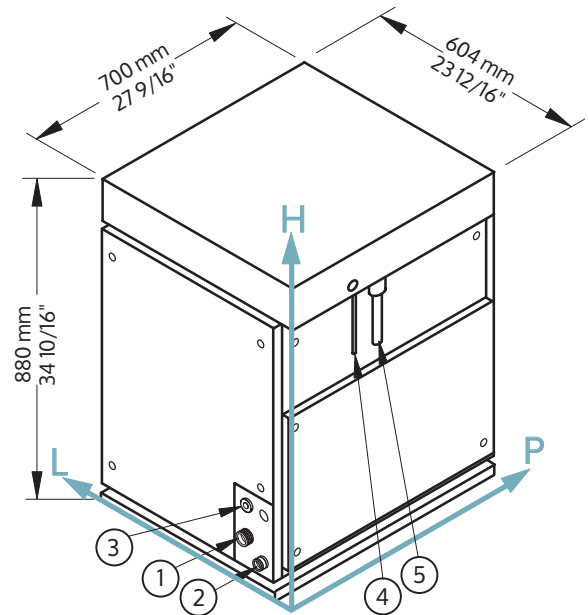
# ESP 900 SPLIT

Produttore di ghiaccio modulare - Sistema a scaglie sottoraffreddate - Produzione giornaliera fino a 900 kg  
Modular ice maker - Scale system - Daily production up to 900 kg

## Condizioni d'installazione Working conditions

Posizione: **Interna**  
Location: Indoor

	Min	Max
T. Ambiente / Ambient temp.	+10° C / +50° F	+43° C / +110° F
T. Acqua / Water temp.	+3° C / +37° F	+32° C / +90° F
Voltaggio / Voltege	-10%	+10%
Pres. acqua ingresso / Water inlet pressure	1 bar (14 psi)	6 bar (84 psi)



## Conessioni / Connections

Le misure sono riferite all'angolo del retro in basso a sinistra (L-H-Ø) / Alle measures are referred to the rear bottom-left corner (L-H-Ø)

- ① Ingresso acqua / Water in: 123 mm / 4 13/16" - 120 mm / 4 12/16" - 3/4"
- ② Scarico acqua / Water out: 78 mm / 3 1/16" - 65 mm / 2 9/16" - 24 mm / 1 5/16"
- ③ Connessione elettrica / Electrical connection: 123 mm / 4 13/16" - 204 mm / 8 1/16"
- ④ Tubo alimentazione refrigerante / Refrigerant feeding pipe
- ⑤ Tubo uscita gas refrigerante / Outlet pipe of gaseous refrigerant

## Informazioni tecniche / Technical information

Prod. in 24h / Production 24h	<b>900 kg / 1984 lbs</b>	Dimensioni (L-P-H mm)	<b>604 - 700 - 880</b>
Potenza frigorifera / Refrigerant capacity	<b>5000 W (Evap. Temp. -23°C)</b>	Sizes (L-P-H in)	<b>23 12/16 - 27 9/16 - 34 10/16</b>
Refrigerante / Refrigerant	R404A - R507 - R448A - R449A - R407F - R452A	Dimensioni imballo (L-P-H mm)	<b>655 - 785 - 1055</b>
Voltaggio standard / Standard voltage	<b>220-240 V ~ 50 Hz</b>	Sizes with pack (L-P-H in)	<b>25 13/16 - 30 14/16 - 41 9/16</b>
Potenza media assorbita / Average power cons.	<b>180 W</b>	Peso netto / Net weight	<b>138 kg / 304 lbs</b>
Finitura / Finish	<b>AISI 304 Stainless Steel, scotch brite</b>	Peso lordo / Gross weight	<b>153 kg / 337 lbs</b>
Consumo d'acqua / Water consumption	<b>1 l/kg - 12 gal/100 lbs</b>		

Tutti i dati tecnici sono da considerarsi validi alle seguenti condizioni:  
All the technical information must be considered at the following condition:

Temperatura ambiente +21° C / Ambient temperature +21° C  
Temperatura acqua +15° C / Water temperature +15° C  
Potenza media assorbita a +43° C (Voltaggio standard) / Average power consumption at +43° C (standard voltage)

I modelli ed i dati riportati possono essere soggetti a modifiche senza alcun preavviso  
Models and specifications are subject to change without notice

Rev.00 - Issued March 2020