

ESP 900

Produttore di ghiaccio modulare - Sistema a scaglie sottoraffreddate - Produzione giornaliera fino a 915 kg
Modular ice maker - Scale system - Daily production up to 915 kg



Caratteristiche Features

- Scaglia sottoraffreddata (da -5°C a -10°C)
Subcooled flakes (from -5°C to -10°C)
- Struttura esterna AISI 304, Scotch Brite
External structure AISI 304, Scotch Brite
- Telaio in acciaio Inox
Stainless steel frame
- Evaporatore in acciaio AISI 316L, dotato di coltello rotante
Evaporator AISI 316L alloy made, with rotating knife
- Sistema di funzionamento elettromeccanico
Electromechanical functioning
- Condensazione ad aria o ad acqua
Air or water cooling system
- Voltaggio standard e voltaggi speciali
Standard and special voltages
- Pulizia semplificata grazie alle superfici arrotondate
Easy cleaning thanks to rounded surfaces
- RoHS free
RoHS free
- Componenti in ABS approvati FDA
ABS plastic components, FDA approved
- Filto anticalcare ispezionabile
Cleanable antiscaling filter
- Modello in Classe Tropicale +43°C
Model in Tropical Class + 43 °C

Garanzia 1 Anno / 1 Year Warranty

soggetta a limitazioni / subject to limitations

Produzione 24h / Production 24h

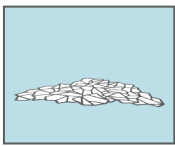
T. Aria / Air temp.		T. Acqua / Water temp.		kg	lbs
10°C	50° F	7° C	45° F	915	2017
21° C	70° F	15° C	60° F	900	1984

Bin utilizzabili Usable bin

- BX550
- ROLBIN 3

Certificazioni disponibili per questo modello / Certification available for this model





SCAGLIE PIATTE
ICE SCALES

ESP 900

Produttore di ghiaccio modulare - Sistema a scaglie sottoraffreddate - Produzione giornaliera fino a 915 kg
Modular ice maker - Scale system - Daily production up to 915 kg

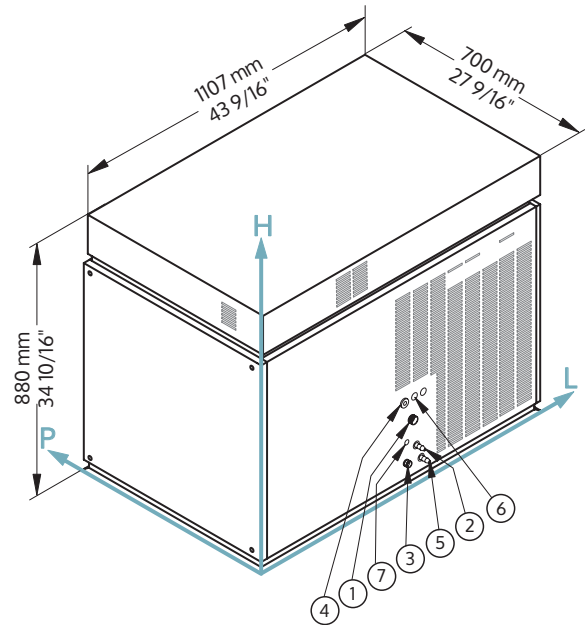
Condizioni d'installazione Working conditions

Posizione: **Interna**
Location: **Indoor**

	Min	Max
T. Ambiente / Ambient temp.	+10° C / +50° F	+43° C / +110° F
T. Acqua / Water temp.	+3° C / +37° F	+32° C / +90° F
Voltaggio / Voltege	-10%	+10%
Pres. acqua ingresso / Water inlet pressure	1 bar (14 psi)	6 bar (84 psi)

Performance / Performances

	Temperatura acqua / Water temperature	Temperatura acqua / Water temperature					
		7° C	45° F	15° C	60° F	21° C	70° F
Temperatura aria Air temperature	10° C	915 kg					
	50° F		2017 lbs				
	21° C			900 kg			
	70° F				1984 lbs		
	32° C					790 kg	
	90° F						1742 lbs



Connessioni / Connections

Le misure sono riferite all'angolo del retro in basso a sinistra (L-H-Ø) / Alle measures are referred to the rear bottom-left corner (L-H-Ø)

- ① Ingresso acqua / Water in: 563 mm / 22 3/16" - 192 mm / 7 9/16" - 3/4"
 - ② Ingr. acqua cond. / Cooling W in: 563 mm / 22 3/16" - 125 mm / 4 15/16" - 12 mm / 8/16"
 - ③ Scarico acqua / Water out: 528 mm / 20 13/16" - 65 mm / 2 9/16" - 24 mm / 15/16"
 - ④ Connessione elettrica / Electrical connection: 532 mm / 20 15/16" - 262 mm / 10 5/16"
 - ⑤ Scarico acqua cond. / Cooling W out: 573 mm / 22 9/16" - 65 mm / 2 9/16" - 12 mm / 8/16"
 - ⑥ Collegamento remoto / Remote connection: 574 mm / 22 10/16" - 262 mm / 10 5/16"
 - ⑦ Collegamento pompa sale / Saline pump connection: 515 mm / 20 4/16" - 159 mm / 6 4/16"
- ②⑤ Solo per macchine con condensazione ad acqua / Only for water cooling system

Informazioni tecniche / Technical information

Prod. in 24h / Production 24h	900 kg / 1984 lbs	Consumo d'acqua / Water consumption	A: 1 l/kg - 12 gal/100 lbs
Condensazione / Cooling system	A - W		W: 6,9 l/kg - 82,7 gal/100 lbs
Refrigerante / Refrigerant	R452A	Dimensioni (L-P-H mm)	1107 - 700 - 880
Voltaggio standard / Standard voltage	400-415 V 3N ~ 50 Hz	Sizes (L-P-H in)	43 9/16 - 27 9/16 - 34 10/16
Potenza media assorbita / Average power cons.	4600 W	Dimensioni imballo (L-P-H mm)	1210 - 800 - 1095
Fusibile / Fuse	16 A	Sizes with pack (L-P-H in)	47 10/16 - 31 8/16 - 43 2/16
Finitura / Finish	AISI 304 Stainless Steel, scotch brite	Peso netto / Net weight	241 kg / 531 lbs
		Peso lordo / Gross weight	262 kg / 578 lbs

Tutti i dati tecnici sono da considerarsi validi alle seguenti condizioni:
All the technical information must be considered at the following condition:

Temperatura ambiente +21° C / Ambient temperature +21° C
Temperatura acqua +15° C / Water temperature +15° C
Potenza media assorbita a +43° C (Voltaggio standard) / Average power consumption at +43° C (standard voltage)

I modelli ed i dati riportati possono essere soggetti a modifiche senza alcun preavviso
Models and specifications are subject to change without notice

Rev. 00 - Issued March 2020