

**SCAGLIE PIATTE**  
ICE SCALES

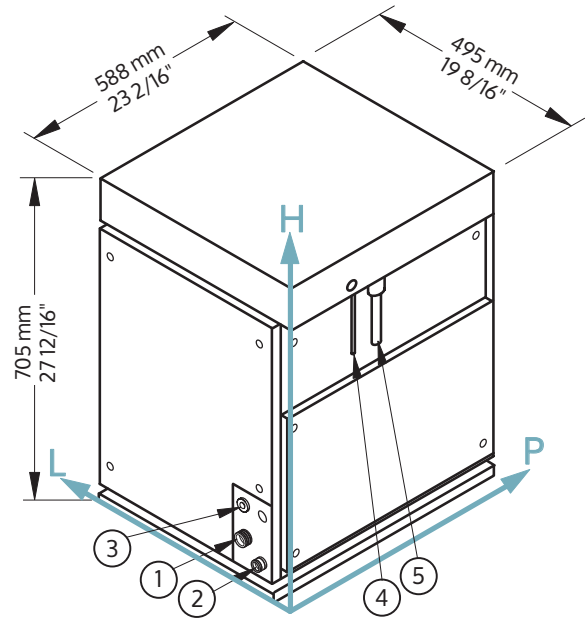
# ESP 600 SPLIT

Produttore di ghiaccio modulare - Sistema a scaglie sottoraffreddate - Produzione giornaliera fino a 620 kg  
Modular ice maker - Scale system - Daily production up to 620 kg

## Condizioni d'installazione Working conditions

Posizione: **Interna**  
Location: Indoor

	Min	Max
T. Ambiente / Ambient temp.	+10° C / +50° F	+43° C / +110° F
T. Acqua / Water temp.	+3° C / +37° F	+32° C / +90° F
Voltaggio / Voltege	-10%	+10%
Pres. acqua ingresso / Water inlet pressure	1 bar (14 psi)	6 bar (84 psi)



## Connessioni / Connections

Le misure sono riferite all'angolo del retro in basso a sinistra (L-H-Ø) / Alle measures are referred to the rear bottom-left corner (L-H-Ø)

Ingresso acqua / Water in: 118 mm / 4 10/16" - 115 mm / 4 8/16" - 3/4"

Scarico acqua / Water out: 68 mm / 2 11/16" - 60 mm / 2 6/16" - 24 mm / 15/16"

Connessione elettrica / Electrical connection: 118 mm / 4 10/16" - 199 mm / 7 13/16"

④ Tubo alimentazione refrigerante / Refrigerant feeding pipe

⑤ Tubo uscita gas refrigerante / Outlet pipe of gaseous refrigerant

## Informazioni tecniche / Technical information

Prod. in 24h / Production 24h	620 kg / 1367 lbs	Dimensioni (L-P-H mm)	495 - 588 - 705
Potenza frigorifera / Refrigerant capacity	3500 W (Evap. Temp. -22°C)	Sizes (L-P-H in)	19 8/16 - 23 2/16 - 27 12/16
Refrigerante / Refrigerant	R404A - R507 - R448A - R449A - R407F - R452A	Dimensioni imballo (L-P-H mm)	550 - 655 - 900
Voltaggio standard / Standard voltage	220-240 V ~ 50 Hz	Sizes with pack (L-P-H in)	21 10/16 - 25 13/16 - 35 7/16
Potenza media assorbita / Average power cons.	180 W	Peso netto / Net weight	73 kg / 161 lbs
Finitura / Finish	AISI 304 Stainless Steel, scotch brite	Peso lordo / Gross weight	89 kg / 196 lbs
Consumo d'acqua / Water consumption	1 l/kg - 12 gal/100 lbs		

Tutti i dati tecnici sono da considerarsi validi alle seguenti condizioni:  
All the technical information must be considered at the following condition:

Temperatura ambiente +21° C / Ambient temperature +21° C

Temperatura acqua +15° C / Water temperature +15° C

Potenza media assorbita a +43° C (Voltaggio standard) / Average power consumption at +43° C (standard voltage)

I modelli ed i dati riportati possono essere soggetti a modifiche senza alcun preavviso  
Models and specifications are subject to change without notice

Rev. 00 - Issued March 2020