

**SCAGLIE PIATTE**  
ICE SCALES

# ESP 250

Produttore di ghiaccio modulare - Sistema a scaglie sottoraffreddate - Produzione giornaliera fino a 300 kg  
Modular ice maker - Scale system - Daily production up to 300 kg

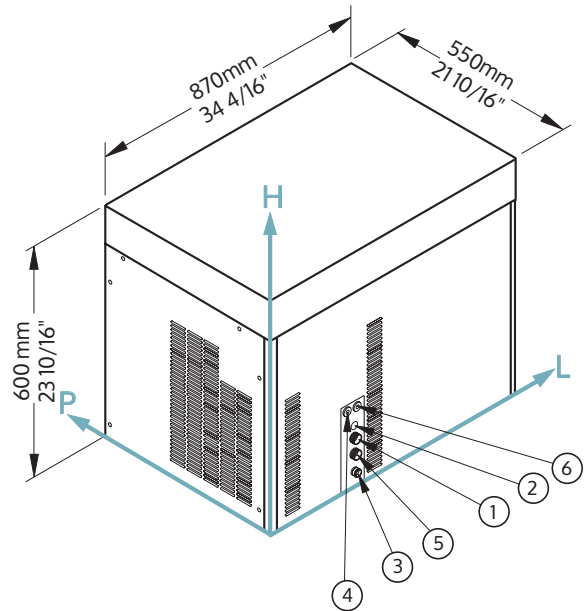
## Condizioni d'installazione Working conditions

Posizione: **Interna**  
Location: **Indoor**

	Min	Max
T. Ambiente / Ambient temp.	+10° C / +50° F	+43° C / +110° F
T. Acqua / Water temp.	+3° C / +37° F	+32° C / +90° F
Voltaggio / Voltage	-10%	+10%
Pres. acqua ingresso / Water inlet pressure	1 bar (14 psi)	6 bar (84 psi)

## Performance / Performances

	Temperatura acqua / Water temperature	Temperatura acqua / Water temperature					
		7° C	45° F	15° C	60° F	21° C	70° F
Temperatura aria Air temperature	10° C	300 kg					
	50° F		661 lbs				
	21° C			250 kg			
	70° F				551 lbs		
	32° C					200 kg	
	90° F						441 lbs



## Connessioni / Connections

Le misure sono riferite all'angolo del retro in basso a sinistra (L-H-Ø) / Alle measures are referred to the rear bottom-left corner (L-H-Ø)

- ① Ingresso acqua / Water in: 279 mm / 11" - 140 mm / 5 8/16" - 3/4"
  - ② Ingr. acqua cond. / Cooling W in: 279 mm / 11" - 195 mm / 7 11/16" - 3/4"
  - ③ Scarico acqua / Water out: 279 mm / 11" - 45 mm / 1 12/16" - 24 mm / 15/16"
  - ④ Connessione elettrica / Electrical connection: 258 mm / 10 3/16" - 247 mm / 9 12/16"
  - ⑤ Scarico acqua cond. / Cooling W out: 279 mm / 11" - 90 mm / 3 9/16" - 24 mm / 15/16"
  - ⑥ Collegamento remoto / Remote connection: 298 mm / 11 12/16" - 247 mm / 9 12/16"
- ②⑤ Solo per macchine con condensazione ad acqua / Only for water cooling system

## Informazioni tecniche / Technical information

Prod. in 24h / Production 24h	250 kg / 551 lbs	Consumo d'acqua / Water consumption	A: 1 l/kg - 12 gal/100 lbs
Condensazione / Cooling system	A - W		W: 7,5 l/kg - 89,9 gal/100 lbs
Refrigerante / Refrigerant	R452A	Dimensioni (L-P-H mm)	870 - 550 - 600
Voltaggio standard / Standard voltage	220-240 V ~ 50 Hz	Sizes (L-P-H in)	34 4/16 - 21 10/16 - 23 10/16
Potenza media assorbita / Average power cons.	1700 W	Dimensioni imballo (L-P-H mm)	940 - 620 - 770
Fusibile / Fuse	16 A	Sizes with pack (L-P-H in)	37 - 24 7/16 - 30 5/16
Finitura / Finish	AISI 304 Stainless Steel, scotch brite	Peso netto / Net weight	100 kg / 220 lbs
		Peso lordo / Gross weight	120 kg / 264 lbs

Tutti i dati tecnici sono da considerarsi validi alle seguenti condizioni:  
All the technical information must be considered at the following condition:

Temperatura ambiente +21° C / Ambient temperature +21° C  
Temperatura acqua +15° C / Water temperature +15° C  
Potenza media assorbita a +43° C (Vollaggio standard) / Average power consumption at +43° C (standard voltage)

I modelli ed i dati riportati possono essere soggetti a modifiche senza alcun preavviso  
Models and specifications are subject to change without notice

Rev. 00 - Issued March 2020