

SCAGLIE PIATTE
ICE SCALES

ESP 2000

Produttore di ghiaccio modulare - Sistema a scaglie sottoraffreddate - Produzione giornaliera fino a 2450 kg
Modular ice maker - Scale system - Daily production up to 2450 kg

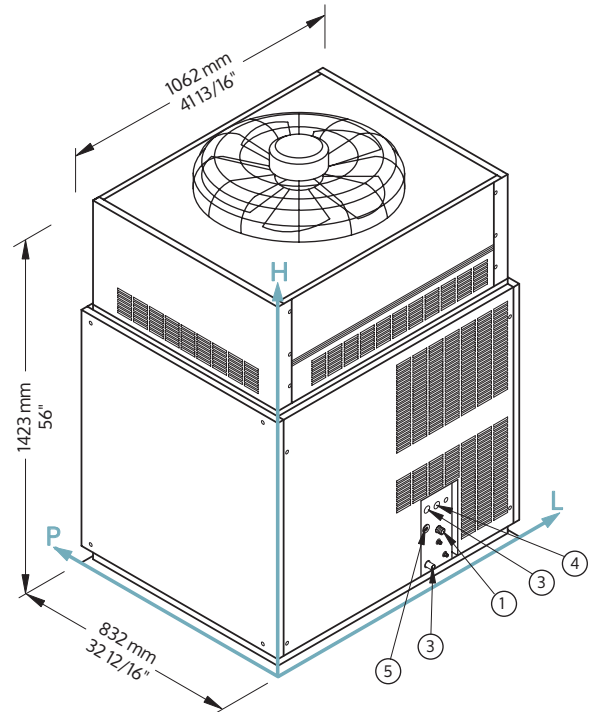
Condizioni d'installazione Working conditions

Posizione: **Interna**
Location: **Indoor**

	Min	Max
T. Ambiente / Ambient temp.	+10° C / +50° F	+43° C / +110° F
T. Acqua / Water temp.	+3° C / +37° F	+32° C / +90° F
Voltaggio / Voltage	-10%	+10%
Pres. acqua ingresso / Water inlet pressure	1 bar (14 psi)	6 bar (84 psi)

Performance / Performances

	Temperatura acqua / Water temperature	Temperatura acqua / Water temperature					
		7° C	45° F	15° C	60° F	21° C	70° F
Temperatura aria Air temperature	10° C	2450 kg					
	50° F	5401 lbs					
	21° C		2300 kg				
	70° F			5071 lbs			
	32° C				2034 kg		
	90° F					4484 lbs	



Connessioni / Connections

Le misure sono riferite all'angolo del retro in basso a sinistra (L-H-Ø) / Alle measures are referred to the rear bottom-left corner (L-H-Ø)

- ① Ingresso acqua / Water in: 684 mm / 26 15/16" - 192 mm / 7 9/16" - 3/4"
- ② Scarico acqua / Water out: 659 mm / 25 15/16" - 65 mm / 2 9/16" - 24 mm / 1 5/16"
- ③ Connessione elettrica / Electrical connection: 651 mm / 25 10/16" - 271 mm / 10 14/16"
- ④ Collegamento remoto / Remote connection: 693 mm / 27 5/16" - 271 mm / 10 11/16"
- ⑤ Collegamento pompa sale / Saline pump connection: 640 mm / 25 3/16" - 232 mm / 9 2/16"

Informazioni tecniche / Technical information

Prod. in 24h / Production 24h	2300 kg / 5071 lbs	Consumo d'acqua / Water consumption	A: 1 l/kg - 12 gal/100 lbs
Condensazione / Cooling system	A	Dimensioni (L-P-H mm)	1062 - 832 - 1423
Refrigerante / Refrigerant	R452A	Sizes (L-P-H in)	41 13/16 - 32 12/16 - 56
Voltaggio standard / Standard voltage	400-415 V 3N ~ 50 Hz	Dimensioni imballo (L-P-H mm)	1150 - 960 - 1700
Potenza media assorbita / Average power cons.	7000 W	Sizes with pack (L-P-H in)	45 4/16 - 37 13/16 - 66 15/16
Fusibile / Fuse	32 A	Peso netto / Net weight	520 kg / 1146 lbs
Finitura / Finish	AISI 304 Stainless Steel, scotch brite	Peso lordo / Gross weight	570 kg / 1275 lbs

Tutti i dati tecnici sono da considerarsi validi alle seguenti condizioni:
All the technical information must be considered at the following condition:

Temperatura ambiente +21° C / Ambient temperature +21° C
Temperatura acqua +15° C / Water temperature +15° C
Potenza media assorbita a +21° C (Vollaggio standard) / Average power consumption at +21° C (standard voltage)

I modelli ed i dati riportati possono essere soggetti a modifiche senza alcun preavviso
Models and specifications are subject to change without notice

Rev. 00 - Issued March 2020