



# ESP 1500

Produttore di ghiaccio modulare - Sistema a scaglie sottoraffreddate - Produzione giornaliera fino a 1560 kg  
Modular ice maker - Scale system - Daily production up to 1560 kg



## Caratteristiche Features

- Scaglia sottoraffreddata (da -5°C a -10°C)  
Subcooled flakes (from -5°C to -10°C)
- Struttura esterna AISI 304, Scotch Brite  
External structure AISI 304, Scotch Brite
- Telaio in acciaio Inox  
Stainless steel frame
- Evaporatore in lega anticorrosiva, dotato di coltello rotante  
Evaporator anticorrosive alloy made, with rotating knife
- Sistema di funzionamento elettromeccanico  
Electromechanical functioning
- Condensazione ad aria o ad acqua  
Air or water cooling system
- Voltaggio standard e voltaggi speciali  
Standard and special voltages
- Pulizia semplificata grazie alle superfici arrotondate  
Easy cleaning thanks to rounded surfaces
- RoHS free  
RoHS free
- Componenti in ABS approvati FDA  
ABS plastic components, FDA approved
- Filto anticalcare ispezionabile  
Cleanable antiscaling filter
- Modello in Classe Tropicale +43°C  
Model in Tropical Class + 43 °C

## Garanzia 1 Anno / 1 Year Warranty

soggetta a limitazioni / subject to limitations

🔌 Produzione 24h / Production 24h

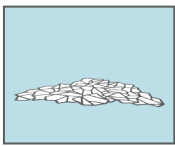
T. Aria / Air temp.		T. Acqua / Water temp.		kg	lbs
10°C	50° F	7° C	45° F	1560	3439
21° C	70° F	15° C	60° F	1500	3307

## Bin utilizzabili Usable bin

- BX550
- ROLBIN 3

Certificazioni disponibili per questo modello / Certification available for this model





**SCAGLIE PIATTE**  
ICE SCALES

# ESP 1500

Produttore di ghiaccio modulare - Sistema a scaglie sottoraffreddate - Produzione giornaliera fino a 1560 kg  
Modular ice maker - Scale system - Daily production up to 1560 kg

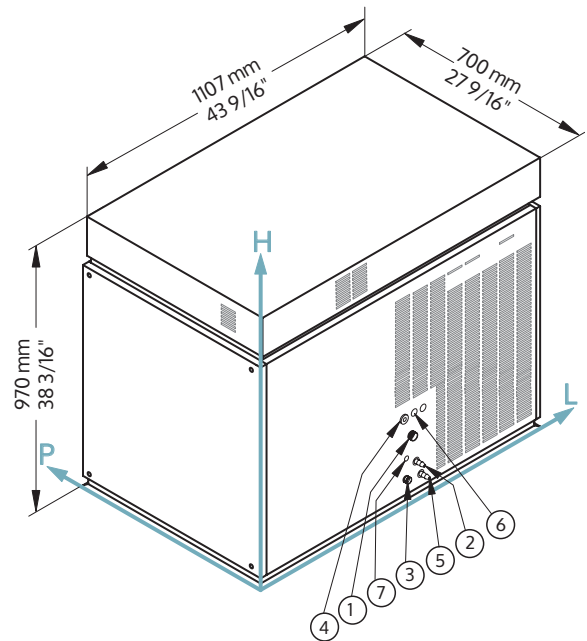
## Condizioni d'installazione Working conditions

Posizione: **Interna**  
Location: **Indoor**

	Min	Max
T. Ambiente / Ambient temp.	+10° C / +50° F	+43° C / +110° F
T. Acqua / Water temp.	+3° C / +37° F	+32° C / +90° F
Voltaggio / Voltege	-10%	+10%
Pres. acqua ingresso / Water inlet pressure	1 bar (14 psi)	6 bar (84 psi)

## Performance / Performances

	Temperatura acqua / Water temperature	Temperatura acqua / Water temperature					
		7° C	45° F	15° C	60° F	21° C	70° F
Temperatura aria Air temperature	10° C	1560 kg					
	50° F	3439 lbs					
	21° C		1500 kg				
	70° F			3307 lbs			
	32° C				1200 kg		
	90° F					1646 lbs	



## Connessioni / Connections

Le misure sono riferite all'angolo del retro in basso a sinistra (L-H-Ø) / Alle measures are referred to the rear bottom-left corner (L-H-Ø)

- ① Ingresso acqua / Water in: 563 mm / 22 3/16" - 192 mm / 7 9/16" - 3/4"
  - ② Ingr. acqua cond. / Cooling W in: 563 mm / 22 3/16" - 125 mm / 4 15/16" - 12 mm / 8/16"
  - ③ Scarico acqua / Water out: 528 mm / 20 13/16" - 65 mm / 2 9/16" - 24 mm / 15/16"
  - ④ Connessione elettrica / Electrical connection: 532 mm / 20 15/16" - 262 mm / 10 5/16"
  - ⑤ Scarico acqua cond. / Cooling W out: 573 mm / 22 9/16" - 65 mm / 2 9/16" - 12 mm / 8/16"
  - ⑥ Collegamento remoto / Remote connection: 574 mm / 22 10/16" - 262 mm / 10 5/16"
  - ⑦ Collegamento pompa sale / Saline pump connection: 515 mm / 20 4/16" - 159 mm / 6 4/16"
- ②⑤ Solo per macchine con condensazione ad acqua / Only for water cooling system

## Informazioni tecniche / Technical information

Prod. in 24h / Production 24h	1500 kg / 3307 lbs	Consumo d'acqua / Water consumption	A: 1 l/kg - 12 gal/100 lbs
Condensazione / Cooling system	A - W		W: 7 l/kg - 83,9 gal/100 lbs
Refrigerante / Refrigerant	R452A	Dimensioni (L-P-H mm)	1107 - 700 - 970
Voltaggio standard / Standard voltage	400-415 V 3N ~ 50 Hz	Sizes (L-P-H in)	43 9/16 - 27 9/16 - 38 3/16
Potenza media assorbita / Average power cons.	6000 W	Dimensioni imballo (L-P-H mm)	1210 - 800 - 1185
Fusibile / Fuse	32 A	Sizes with pack (L-P-H in)	47 10/16 - 31 8/16 - 46 10/16
Finitura / Finish	AISI 304 Stainless Steel, scotch brite	Peso netto / Net weight	306 kg / 675 lbs
		Peso lordo / Gross weight	342 kg / 754 lbs

Tutti i dati tecnici sono da considerarsi validi alle seguenti condizioni:  
All the technical information ust be considered at the following condition:

Temperatura ambiente +21° C / Ambient temperature +21° C  
Temperatura acqua +15° C / Water temperature +15° C  
Potenza media assorbita a +21° C (Vollaggio standard) / Average power consumption at +21° C (standard voltage)

I modelli ed i dati riportati possono essere soggetti a modifiche senza alcun preavviso  
Models and specifications are subject to change without notice

Rev. 00 - Issued March 2020