



ESM 160

Produttore di ghiaccio modulare - Sistema granulare - Produzione giornaliera fino a 165 kg
Modular ice maker - Granular system - Daily production up to 165 kg



Caratteristiche Features

- Ghiaccio granulare
Granular ice
- Struttura esterna AISI 304, Scotch Brite
External structure AISI 304, Scotch Brite
- Evaporatore AISI 304, coclea AISI 303
Evaporator AISI 304 made, auger AISI 303 made
- Bacinella acqua, sistema antipolvere
Dust proof water basin
- Sistema di funzionamento elettromeccanico
Electromechanical functioning
- Condensazione ad aria o ad acqua
Air or water cooling system
- Voltaggio standard e voltaggi speciali
Standard and special voltages
- Pulizia semplificata grazie alle superfici arrotondate
Easy cleaning thanks to rounded surfaces
- RoHS free
RoHS free
- Interruttore On/Off
On/Off switch
- Telaio monoblocco in acciaio INOX
Monoblock frame, stainless steel made

Garanzia 1 Anno / 1 Year Warranty

soggetta a limitazioni / subject to limitations



Produzione 24h / Production 24h

T. Aria / Air temp.		T. Acqua / Water temp.		kg	lbs
10°C	50° F	7° C	45° F	165	364
21° C	70° F	15° C	60° F	160	353

Bin utilizzabili Usable bin

- BP240
- BX110
- BX200
- ROLBIN 1

Certificazioni disponibili per questo modello / Certification available for this model





GHIACCIO GRANULARE
FLAKES ICE

ESM 160

Produttore di ghiaccio modulare - Sistema granulare - Produzione giornaliera fino a 165 kg
Modular ice maker - Granular system - Daily production up to 165 kg

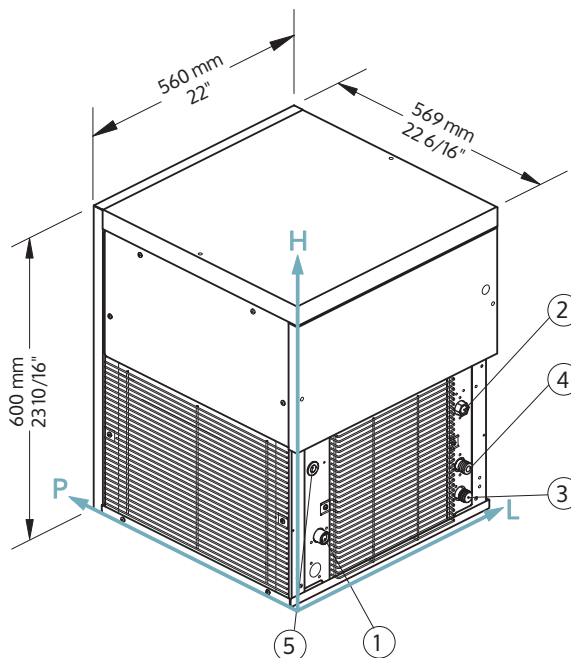
Condizioni d'installazione Working conditions

Posizione: **Interna**
Location: **Indoor**

	Min	Max
T. Ambiente / Ambient temp.	+10° C / +50° F	+43° C / +110° F
T. Acqua / Water temp.	+3° C / +37° F	+32° C / +90° F
Voltaggio / Voltage	-10%	+10%
Pres. acqua ingresso / Water inlet pressure	1 bar (14 psi)	6 bar (84 psi)

Performance / Performances

Temperatura aria Air temperature	Temperatura acqua / Water temperature	Temperatura acqua / Water temperature					
		7° C	45° F	15° C	60° F	21° C	70° F
10° C	165 kg						
50° F		364 lbs					
21° C			160 kg				
70° F				353 lbs			
32° C					135 kg		
90° F						298 lbs	



Connessioni / Connections

Le misure sono riferite all'angolo del retro in basso a sinistra (L-H-Ø) / Alle measures are referred to the rear bottom-left corner (L-H-Ø)

- ① Ingresso acqua / Water in: 85,5 mm / 3 6/16" - 130 mm / 5 2/16" - 3/4"
 - ② Ingr. acqua cond. / Cooling W in: 479,5 mm / 18 14/16" - 260 mm / 10 4/16" - 3/4"
 - ③ Scarico acqua / Water out: 479,5 mm / 18 14/16" - 65 mm / 2 9/16" - 24 mm / 15/16"
 - ④ Scarico acqua cond. / Cooling W out: 479,5 mm / 18 14/16" - 130 mm / 5 2/16" - 24 mm / 15/16"
 - ⑤ Connessione elettrica / Electrical connection: 67,5 mm / 2 11/16" - 290 mm / 11 7/16"
- ②④ Solo per macchine con condensazione ad acqua / Only for water cooling system

Informazioni tecniche / Technical information

Prod. in 24h / Production 24h	160 kg / 353 lbs
Condensazione / Cooling system	A - W
Refrigerante / Refrigerant	R452A
Voltaggio standard / Standard voltage	220-240 V ~ 50 Hz
Potenza media assorbita / Average power cons.	650 W
Fusibile / Fuse	10 A
Finitura / Finish	AISI 304 Stainless Steel, scotch brite

Consumo d'acqua / Water consumption	A: 1 l/kg - 12 gal/100 lbs
	W: 5,5 l/kg - 65,9 gal/100 lbs
Dimensioni (L-P-H mm)	560 - 569 - 600
Sizes (L-P-H in)	22 - 22 6/16 - 23 10/16
Dimensioni imballo (L-P-H mm)	645 - 645 - 810
Sizes with pack (L-P-H in)	25 6/16 - 25 6/16 - 31 14/16
Peso netto / Net weight	63 kg / 139 lbs
Peso lordo / Gross weight	74 kg / 163 lbs

Tutti i dati tecnici sono da considerarsi validi alle seguenti condizioni:
All the technical information must be considered at the following condition:

Temperatura ambiente +21° C / Ambient temperature +21° C
Temperatura acqua +15° C / Water temperature +15° C
Potenza media assorbita a +43° C (Vollaggio standard) / Average power consumption at +43° C (standard voltage)

I modelli ed i dati riportati possono essere soggetti a modifiche senza alcun preavviso
Models and specifications are subject to change without notice

Rev. 00 - Issued March 2020