



ESM 1000 SPLIT

Produttore di ghiaccio modulare - Sistema granulare - Produzione giornaliera fino a 1000 kg
Modular ice maker - Granular system - Daily production up to 1000 kg



Caratteristiche Features

- Ghiaccio granulare
Granular ice
- Struttura esterna AISI 304, Scotch Brite
External structure AISI 304, Scotch Brite
- Evaporatore AISI 304, coclea AISI 303
Evaporator AISI 304 made, auger AISI 303 made
- Bacinella acqua, sistema antipolvere
Dust proof water basin
- Sistema di funzionamento elettromeccanico
Electromechanical functioning
- Condensazione ad aria o ad acqua
Air or water cooling system
- Voltaggio standard e voltaggi speciali
Standard and special voltages
- Pulizia semplificata grazie alle superfici arrotondate
Easy cleaning thanks to rounded surfaces
- RoHS free
RoHS free
- Interruttore On/Off
On/Off switch
- Telaio monoblocco in acciaio INOX
Monoblock frame, stainless steel made

Garanzia 1 Anno / 1 Year Warranty

soggetta a limitazioni / subject to limitations

Prodotto 24h / Production 24h

T. Aria / Air temp.		T. Acqua / Water temp.		kg	lbs
21° C	70° F	15° C	60° F	1000	2205

Bin utilizzabili Usable bin

- BX550
- ROLBIN 3

Certificazioni disponibili per questo modello / Certification available for this model





GHIACCIO GRANULARE
FLAKES ICE

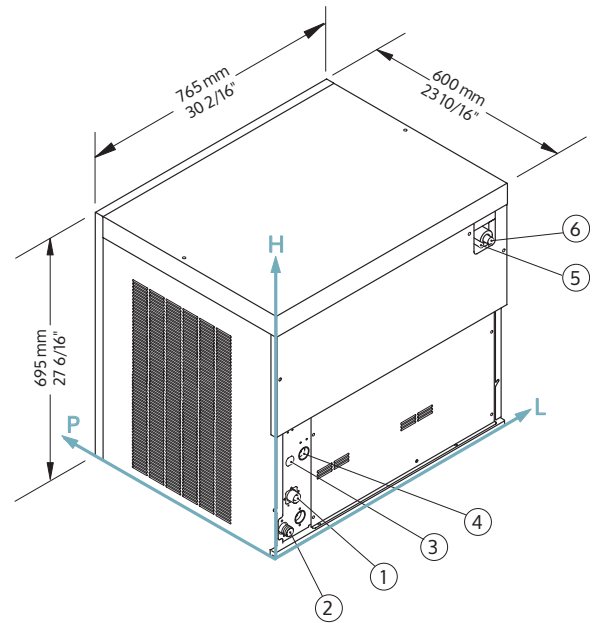
ESM 1000 SPLIT

Produttore di ghiaccio modulare - Sistema granulare - Produzione giornaliera fino a 1000 kg
Modular ice maker - Granular system - Daily production up to 1000 kg

Condizioni d'installazione Working conditions

Posizione: **Interna**
Location: **Indoor**

	Min	Max
T. Ambiente / Ambient temp.	+10° C / +50° F	+43° C / +110° F
T. Acqua / Water temp.	+3° C / +37° F	+32° C / +90° F
Voltaggio / Voltage	-10%	+10%
Pres. acqua ingresso / Water inlet pressure	1 bar (14 psi)	6 bar (84 psi)



Connessioni / Connections

Le misure sono riferite all'angolo del retro in basso a sinistra (L-H-Ø) / Alle measures are referred to the rear bottom-left corner (L-H-Ø)

- ① Ingresso acqua / Water in: 71 mm / 2 13/16" - 140 mm / 5 8/16" - 3/4"
- ② Scarico acqua / Water out: 44 mm / 1 12/16" - 60 mm / 2 6/16" - 24 mm / 15/16"
- ③ Collegamento remoto / Remote connection: 111 mm / 4 6/16" - 240 mm / 9 7/16"
- ④ Connessione elettrica / Electrical connection: 67 mm / 2 10/16" - 240 mm / 9 7/16"
- ⑤ Tubo alimentazione refrigerante / Refrigerant feeding pipe
- ⑥ Tubo uscita gas refrigerante / Outlet pipe of gaseous refrigerant

Informazioni tecniche / Technical information

Prod. in 24h / Production 24h	1000 kg / 2205 lbs	Dimensioni (L-P-H mm)	765 - 600 - 695
Potenza frigorifera / Refrigerant capacity	4600 W (Evap. Temp. -18°C)	Sizes (L-P-H in)	30 - 23 10/16 - 27 6/16
Refrigerante / Refrigerant	R404A - R507 - R448A - R449A - R407F - R452A	Dimensioni imballo (L-P-H mm)	860 - 690 - 890
Voltaggio standard / Standard voltage	400-415 V 3N ~ 50 Hz	Sizes with pack (L-P-H in)	33 14/16 - 27 3/16 - 35 1/16
Potenza media assorbita / Average power cons.	350 W	Peso netto / Net weight	118 kg / 260 lbs
Finitura / Finish	AISI 304 Stainless Steel, scotch brite	Peso lordo / Gross weight	132 kg / 291 lbs
Consumo d'acqua / Water consumption	1 l/kg - 12 gal/100 lbs		

Tutti i dati tecnici sono da considerarsi validi alle seguenti condizioni:
All the technical information must be considered at the following condition:

Temperatura ambiente +21° C / Ambient temperature +21° C
Temperatura acqua +15° C / Water temperature +15° C
Potenza media assorbita a +43° C (Voltaggio standard) / Average power consumption at +43° C (standard voltage)

I modelli ed i dati riportati possono essere soggetti a modifiche senza alcun preavviso
Models and specifications are subject to change without notice

Rev. 00 - Issued March 2020