



ESM 1000

Produttore di ghiaccio modulare - Sistema granulare - Produzione giornaliera fino a 1119 kg
Modular ice maker - Granular system - Daily production up to 1119 kg



Caratteristiche Features

- Ghiaccio granulare
Granular ice
- Struttura esterna AISI 304, Scotch Brite
External structure AISI 304, Scotch Brite
- Evaporatore AISI 304, coclea AISI 303
Evaporator AISI 304 made, auger AISI 303 made
- Bacinella acqua, sistema antipolvere
Dust proof water basin
- Sistema di funzionamento elettromeccanico
Electromechanical functioning
- Condensazione ad aria o ad acqua
Air or water cooling system
- Voltaggio standard e voltaggi speciali
Standard and special voltages
- Pulizia semplificata grazie alle superfici arrotondate
Easy cleaning thanks to rounded surfaces
- RoHS free
RoHS free
- Interruttore On/Off
On/Off switch
- Telaio monoblocco in acciaio INOX
Monoblock frame, stainless steel made

Garanzia 1 Anno / 1 Year Warranty
soggetta a limitazioni / subject to limitations

Produzione 24h / Production 24h

T. Aria / Air temp.		T. Acqua / Water temp.		kg	lbs
10°C	50° F	7° C	45° F	1119	2467
21° C	70° F	15° C	60° F	1000	2205

Bin utilizzabili
Usable bin

- BX550
- ROLBIN 3

Certificazioni disponibili per questo modello / Certification available for this model





GHIACCIO GRANULARE
FLAKES ICE

ESM 1000

Produttore di ghiaccio modulare - Sistema granulare - Produzione giornaliera fino a 1119 kg
Modular ice maker - Granular system - Daily production up to 1119 kg

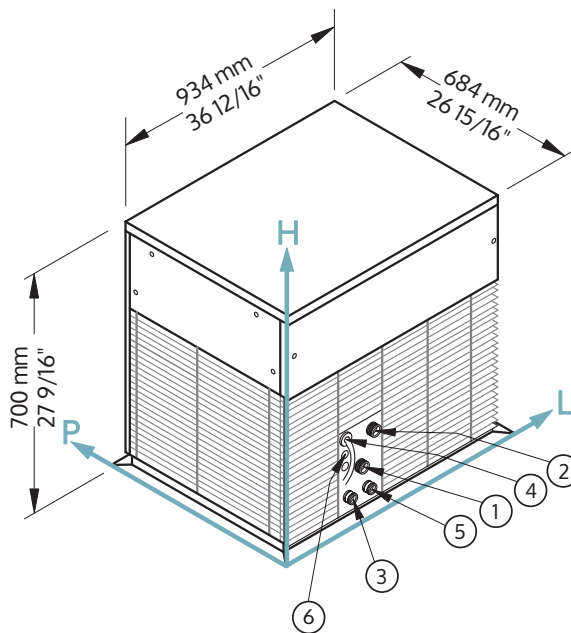
Condizioni d'installazione Working conditions

Posizione: **Interna**
Location: **Indoor**

	Min	Max
T. Ambiente / Ambient temp.	+10° C / +50° F	+43° C / +110° F
T. Acqua / Water temp.	+3° C / +37° F	+32° C / +90° F
Voltaggio / Voltege	-10%	+10%
Pres. acqua ingresso / Water inlet pressure	1 bar (14 psi)	6 bar (84 psi)

Performance / Performances

Temperatura aria Air temperature	Temperatura acqua / Water temperature	Temperatura acqua / Water temperature					
		7° C	45° F	15° C	60° F	21° C	70° F
10° C	1119 kg						
50° F	2467 lbs						
21° C			1000 kg				
70° F				2205 lbs			
32° C					800 kg		
90° F						1764 lbs	



Connessioni / Connections

Le misure sono riferite all'angolo del retro in basso a sinistra (L-H-Ø) / Alle measures are referred to the rear bottom-left corner (L-H-Ø)

- ① Ingresso acqua / Water in: 357 mm / 14 1/16" - 115 mm / 4 8/16" - 3/4"
 - ② Ingr. acqua cond. / Cooling W in: 385 mm / 15 3/16" - 241 mm / 9 8/16" - 3/4"
 - ③ Scarico acqua / Water out: 336 mm / 13 4/16" - 60 mm / 2 6/16" - 24 mm / 15/16"
 - ④ Connessione elettrica / Electrical connection: 322 mm / 12 11/16" - 257 mm / 10 2/16"
 - ⑤ Scarico acqua cond. / Cooling W out: 381 mm / 15" - 60 mm / 2 6/16" - 24 mm / 15/16"
 - ⑥ Collegamento remoto / Remote connection: 322 mm / 12 11/16" - 216 mm / 8 8/16"
- ②⑤ Solo per macchine con condensazione ad acqua / Only for water cooling system

Informazioni tecniche / Technical information

Prod. in 24h / Production 24h	1000 kg / 2205 lbs	Consumo d'acqua / Water consumption	A: 1 l/kg - 12 gal/100 lbs
Condensazione / Cooling system	A - W		W: 5,3 l/kg - 63,5 gal/100 lbs
Refrigerante / Refrigerant	R452A	Dimensioni (L-P-H mm)	934 - 684 - 700
Voltaggio standard / Standard voltage	220-240 V ~ 50 Hz	Sizes (L-P-H in)	36 12/16 - 26 15/16 - 27 9/16
Potenza media assorbita / Average power cons.	3200 W	Dimensioni imballo (L-P-H mm)	995 - 765 - 890
Fusibile / Fuse	16 A	Sizes with pack (L-P-H in)	39 3/16 - 30 2/16 - 35 1/16
Finitura / Finish	AISI 304 Stainless Steel, scotch brite	Peso netto / Net weight	177 kg / 390 lbs
		Peso lordo / Gross weight	207 kg / 456 lbs

Tutti i dati tecnici sono da considerarsi validi alle seguenti condizioni:
All the technical information must be considered at the following condition:

Temperatura ambiente +21° C / Ambient temperature +21° C
Temperatura acqua +15° C / Water temperature +15° C
Potenza media assorbita a +43° C (Voltaggio standard) / Average power consumption at +43° C (standard voltage)

I modelli ed i dati riportati possono essere soggetti a modifiche senza alcun preavviso
Models and specifications are subject to change without notice

Rev. 00 - Issued March 2020