



Produttore di ghiaccio con contenitore incorporato - Sistema granulare - Produzione giornaliera fino a 175 kg
Self-contained ice maker - Granular system - Daily production up to 175 kg



Caratteristiche Features

- **Ghiaccio granulare**
Granular ice
- **Struttura esterna AISI 304, Scotch Brite**
External structure AISI 304, Scotch Brite
- **Evaporatore AISI 304, coclea AISI 303**
Evaporator AISI 304 made, auger AISI 303 made
- **Bacinella acqua, sistema antipolvere**
Dust proof water basin
- **Sistema di funzionamento elettromeccanico**
Electromechanical functioning
- **Condensazione ad aria o ad acqua**
Air or water cooling system
- **Voltaggio standard e voltaggi speciali**
Standard and special voltages
- **Pulizia semplificata grazie alle superfici arrotondate**
Easy cleaning thanks to rounded surfaces
- **RoHS free**
RoHS free
- **Interruttore On/Off**
On/Off switch
- **Isolamento contenitore interno privo di HCFC**
Internal bin insulation HCFC free

Garanzia 1 Anno / 1 Year Warranty

soggetta a limitazioni / subject to limitations

🌡️ Produzione 24h / Production 24h

T. Aria / Air temp.		T. Acqua / Water temp.		kg	lbs
10°C	50° F	7° C	45° F	175	386
21° C	70° F	15° C	60° F	150	331

Certificazioni disponibili per questo modello / Certification available for this model





GHIACCIO GRANULARE
FLAKES ICE

ES 155

Produttore di ghiaccio con contenitore incorporato - Sistema granulare - Produzione giornaliera fino a 175 kg
Self-contained ice maker - Granular system - Daily production up to 175 kg

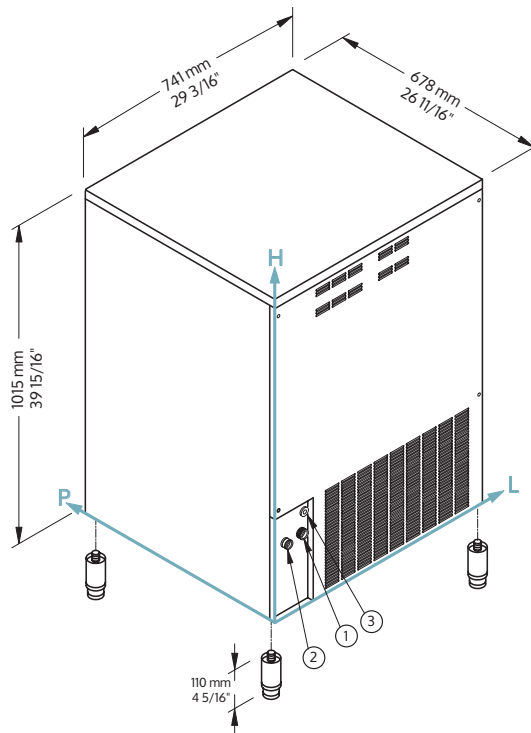
Condizioni d'installazione Working conditions

Posizione: **Interna**
Location: **Indoor**

	Min	Max
T. Ambiente / Ambient temp.	+10° C / +50° F	+43° C / +110° F
T. Acqua / Water temp.	+3° C / +37° F	+32° C / +90° F
Voltaggio / Voltage	-10%	+10%
Pres. acqua ingresso / Water inlet pressure	1 bar (14 psi)	6 bar (84 psi)

Performance / Performances

	Temperatura acqua / Water temperature	Temperatura acqua / Water temperature					
		7° C	45° F	15° C	60° F	21° C	70° F
Temperatura aria Air temperature	10° C	175 kg					
	50° F	386 lbs					
	21° C			150 kg			
	70° F				331 lbs		
	32° C					140 kg	
	90° F						309 lbs



Connessioni / Connections

Le misure sono riferite all'angolo del retro in basso a sinistra (L-H-Ø) / Alle measures are referred to the rear bottom-left corner (L-H-Ø)

- ① Ingresso acqua / Water in: 120 mm / 4 12/16" - 230 mm / 9 1/16" - 3/4"
- ② Scarico acqua / Water out: 65 mm / 2 9/16" - 245 mm / 9 10/16" - 24 mm / 15/16"
- ③ Connessione elettrica / Electrical connection: 130 mm / 5 2/16" - 310 mm / 12 3/16"

Informazioni tecniche / Technical information

Prod. in 24h / Production 24h	150 kg / 331 lbs	Consumo d'acqua / Water consumption	A: 1 l/kg - 12 gal/100 lbs
Capacità contenitore, fino a / Storage capacity, up to	55 kg / 121 lbs		W: 6,4 l/kg - 76,7 gal/100 lbs
Condensazione / Cooling system	A - W	Dimensioni (L-P-H mm)	741 - 678 - 1015
Refrigerante / Refrigerant	R452A	Sizes (L-P-H in)	29 3/16 - 26 11/16 - 39 15/16
Voltaggio standard / Standard voltage	220-240 V ~ 50 Hz	Dimensioni imballo (L-P-H mm)	800 - 750 - 1150
Potenza media assorbita / Average power cons.	650 W	Sizes with pack (L-P-H in)	31 8/16 - 29 8/16 - 45 4/16
Fusibile / Fuse	10 A	Peso netto / Net weight	87 kg / 192 lbs
Finitura / Finish	AISI 304 Stainless Steel, scotch brite	Peso lordo / Gross weight	98 kg / 216 lbs

Tutti i dati tecnici sono da considerarsi validi alle seguenti condizioni:
All the technical information must be considered at the following condition:

Dimensioni esclusi i piedini / Size without feet
Temperatura ambiente +21° C / Ambient temperature +21° C
Temperatura acqua +15° C / Water temperature +15° C
Potenza media assorbita a +43° C (Voltaggio standard) / Average power consumption at +43° C (standard voltage)

I modelli ed i dati riportati possono essere soggetti a modifiche senza alcun preavviso
Models and specifications are subject to change without notice

Rev. 00 - Issued March 2020