



GHIACCIO NUGGET
NUGGET ICE

EN 140

Produttore di ghiaccio con contenitore incorporato - Sistema a trafilata - Produzione giornaliera fino a 150 kg
Self-contained ice maker - Pebble system - Daily production up to 150 kg

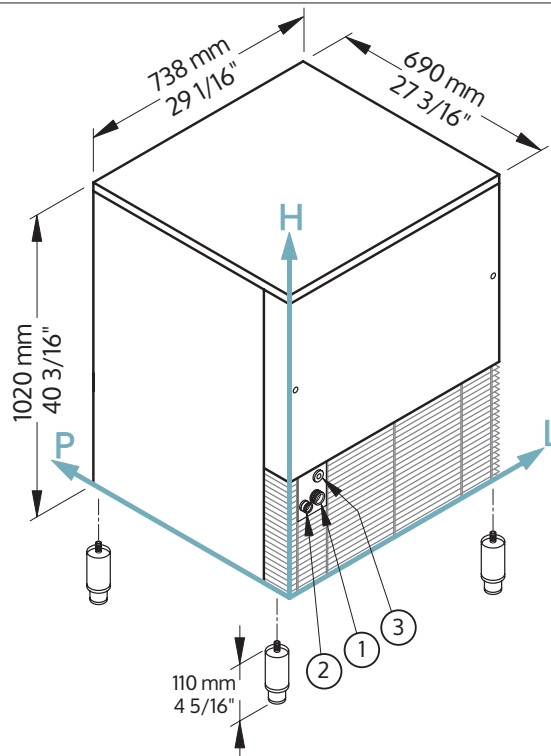
Condizioni d'installazione Working conditions

Posizione: **Interna**
Location: **Indoor**

	Min	Max
T. Ambiente / Ambient temp.	+10° C / +50° F	+43° C / +110° F
T. Acqua / Water temp.	+3° C / +37° F	+32° C / +90° F
Voltaggio / Voltage	-10%	+10%
Pres. acqua ingresso / Water inlet pressure	1 bar (14 psi)	6 bar (84 psi)

Performance / Performances

	Temperatura acqua / Water temperature	Temperatura acqua / Water temperature					
		7° C	45° F	15° C	60° F	21° C	70° F
Temperatura aria Air temperature	10° C	150 kg					
	50° F		331 lbs				
	21° C			140 kg			
	70° F				309 lbs		
	32° C					126 kg	
	90° F						278 lbs



Connessioni / Connections

Le misure sono riferite all'angolo del retro in basso a sinistra (L-H-Ø) / Alle measures are referred to the rear bottom-left corner (L-H-Ø)

- ① Ingresso acqua / Water in: 104 mm / 4 2/16" - 247 mm / 9 12/16" - 3/4"
- ② Scarico acqua / Water out: 53 mm / 2 1/16" - 240 mm / 9 7/16" - 24 mm / 15/16"
- ③ Connessione elettrica / Electrical connection: 92 mm / 3 10/16" - 319 mm / 12 9/16"

Informazioni tecniche / Technical information

Prod. in 24h / Production 24h	140 kg / 309 lbs	Consumo d'acqua / Water consumption	A: 1 l/kg - 12 gal/100 lbs
Capacità contenitore, fino a / Storage capacity, up to	50 kg / 110 lbs		W: 6,4 l/kg - 76,7 gal/100 lbs
Condensazione / Cooling system	A - W	Dimensioni (L-P-H mm)	738 - 690 - 1020
Dimensioni indicative nugget / Approximate nugget size	8 x 16 x 7	Sizes (L-P-H in)	29 1/16 - 27 3/16 - 40 3/16
Refrigerante / Refrigerant	R452A	Dimensioni imballo (L-P-H mm)	780 - 735 - 1185
Voltaggio standard / Standard voltage	220-240 V ~ 50 Hz	Sizes with pack (L-P-H in)	30 11/16 - 28 15/16 - 46 10/16
Potenza media assorbita / Average power cons.	650 W	Peso netto / Net weight	94 kg / 207 lbs
Fusibile / Fuse	10 A	Peso lordo / Gross weight	105 kg / 231 lbs
Finitura / Finish	AINI 304 Stainless Steel, scotch brite		

Tutti i dati tecnici sono da considerarsi validi alle seguenti condizioni:
All the technical information must be considered at the following condition:

Dimensioni esclusi i piedini / Size without feet
Temperatura ambiente +21° C / Ambient temperature +21° C
Temperatura acqua +15° C / Water temperature +15° C
Potenza media assorbita a +43° C (Voltaggio standard) / Average power consumption at +43° C (standard voltage)

I modelli ed i dati riportati possono essere soggetti a modifiche senza alcun preavviso
Models and specifications are subject to change without notice

Rev.00 - Issued March 2020