

ECP 28

Produttore di ghiaccio con contenitore incorporato - Sistema a spruzzo - Produzione giornaliera fino a 27 kg
Self-contained ice maker - Sprayer system - Daily production up to 27 kg



Caratteristiche Features

- **Cubetto pieno, compatto e cristallino**
Full cube, compact and crystalline
- **Struttura esterna AISI 304, Scotch Brite**
External structure AISI 304, Scotch Brite
- **Griglie laterali per una migliore aereazione interna**
Side grillers for better inside ventilation
- **Pannelli removibili**
Removable panels
- **Sistema di funzionamento elettromeccanico**
Electromechanical functioning
- **Condensazione ad aria o ad acqua**
Air or water cooling system
- **Voltaggio standard e voltaggi speciali**
Standard and special voltages
- **Pulizia semplificata grazie alle superfici arrotondate**
Easy cleaning thanks to rounded surfaces
- **RoHS free**
RoHS free
- **Isolamento contenitore interno privo di HCFC**
Internal bin insulation HCFC free
- **Interruttore On/Off**
On/Off switch

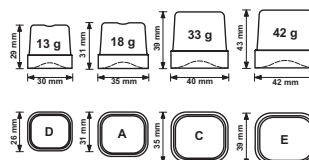
Garanzia 1 Anno / 1 Year Warranty

soggetta a limitazioni / subject to limitations

Produzione 24h / Production 24h

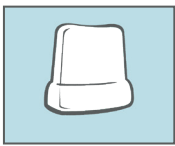
T. Aria / Air temp.		T. Acqua / Water temp.		kg	lbs
10°C	50°F	7°C	45°F	27	60
21°C	70°F	15°C	60°F	25	55

Cubetti disponibili per questo modello Available ice cube size



Certificazioni disponibili per questo modello / Certification available for this model





CUBETTO PIENO
FULL ICE CUBE

ECP 28

Produttore di ghiaccio con contenitore incorporato - Sistema a spruzzo - Produzione giornaliera fino a 27 kg
Self-contained ice maker - Sprayer system - Daily production up to 27 kg

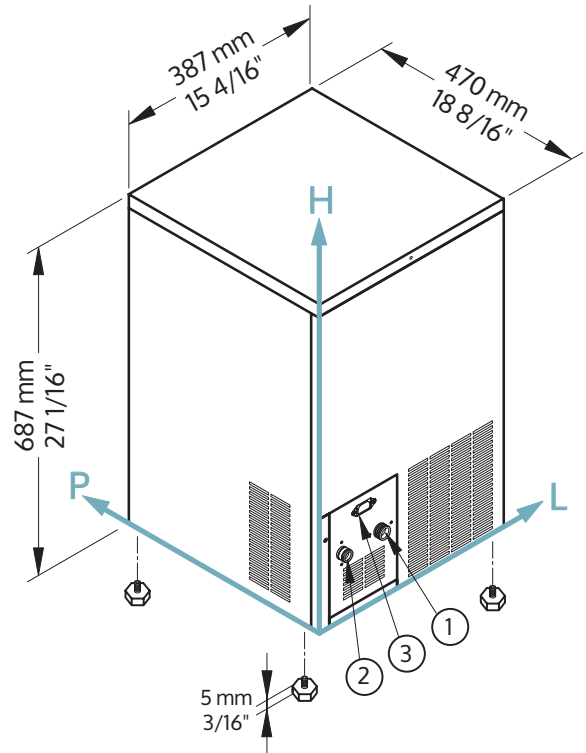
Condizioni d'installazione Working conditions

Posizione: **Interna**
Location: **Indoor**

	Min	Max
T. Ambiente / Ambient temp.	+10° C / +50° F	+43° C / +110° F
T. Acqua / Water temp.	+3° C / +37° F	+32° C / +90° F
Voltaggio / Voltege	-10%	+10%
Pres. acqua ingresso / Water inlet pressure	1 bar (14 psi)	6 bar (84 psi)

Performance / Performances

Temperatura aria Air temperature	Temperatura acqua / Water temperature	Temperatura acqua / Water temperature					
		7° C	45° F	15° C	60° F	21° C	70° F
10° C	27 kg						
50° F	60 lbs						
21° C	25 kg						
70° F	55 lbs						
32° C	20 kg						
90° F	44 lbs						



Connessioni / Connections

Le misure sono riferite all'angolo del retro in basso a sinistra (L-H-Ø) / Alle measures are referred to the rear bottom-left corner (L-H-Ø)

- ① Ingresso acqua / Water in: 130 mm / 5 2/16" - 145 mm / 5 11/16" - 3/4"
- ② Scarico acqua / Water out: 49 mm / 115/16" - 140 mm / 5 8/16" - 24 mm / 15/16"
- ③ Connessione elettrica / Electrical connection: 95 mm / 3 12/16" - 209 mm / 8 4/16"

Informazioni tecniche / Technical information

Prod. in 24h / Production 24h	25 kg / 55 lbs	Consumo d'acqua / Water consumption	A: 3,1 l/kg - 37,1 gal/100 lbs
Capacità contenitore, fino a / Storage capacity, up to	9 kg / 20 lbs		W: 14 l/kg - 167,8 gal/100 lbs
Condensazione / Cooling system	A - W	Dimensioni (L-P-H mm)	387 - 470 - 687
Tipo di cubetto / Kind of cube	13g, 18g, 33g, 42g	Sizes (L-P-H in)	15 4/16 - 18 8/16 - 27 1/16
Refrigerante / Refrigerant	R452A	Dimensioni imballo (L-P-H mm)	440 - 520 - 860
Voltaggio standard / Standard voltage	220-240 V ~ 50 Hz	Sizes with pack (L-P-H in)	17 5/16 - 20 8/16 - 33 14/16
Potenza media assorbita / Average power cons.	270 W	Peso netto / Net weight	32,5 kg / 72 lbs
Fusibile / Fuse	10 A	Peso lordo / Gross weight	39 kg / 86 lbs
Finitura / Finish	AINI 304 Stainless Steel, scotch brite		

Tutti i dati tecnici sono da considerarsi validi alle seguenti condizioni:
All the technical information must be considered at the following condition:

Dimensioni esclusi i piedini / Size without feet
Cubetto standard (18g) / Standard cube (18g)
Temperatura ambiente +21° C / Ambient temperature +21° C
Temperatura acqua +15° C / Water temperature +15° C
Potenza media assorbita a +43° C (Voltaggio standard) / Average power consumption at +43° C (standard voltage)

I modelli ed i dati riportati possono essere soggetti a modifiche senza alcun preavviso
Models and specifications are subject to change without notice

Rev.00 - Issued March 2020