

ECP 18

Produttore di ghiaccio con contenitore incorporato - Sistema a spruzzo - Produzione giornaliera fino a 25 kg
Self-contained ice maker - Sprayer system - Daily production up to 25 kg



Caratteristiche Features

- **Cubetto pieno, compatto e cristallino**
Full cube, compact and crystalline
- **Struttura esterna AISI 304, Scotch Brite**
External structure AISI 304, Scotch Brite
- **Pannelli removibili**
Removable panels
- **Sistema di funzionamento elettromeccanico**
Electromechanical functioning
- **Condensazione ad aria o ad acqua**
Air or water cooling system
- **Voltaggio standard e voltaggi speciali**
Standard and special voltages
- **Pulizia semplificata grazie alle superfici arrotondate**
Easy cleaning thanks to rounded surfaces
- **RoHS free**
RoHS free
- **Isolamento contenitore interno privo di HCFC**
Internal bin insulation HCFC free
- **Filtro anticalcare ispezionabile**
Cleanable antiscalant filter
- **Interruttore On/Off**
On/Off switch

Garanzia 1 Anno / 1 Year Warranty

soggetta a limitazioni / subject to limitations

Produzione 24h / Production 24h

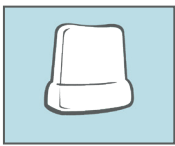
T. Aria / Air temp.		T. Acqua / Water temp.		kg	lbs
10°C	50°F	7°C	45°F	25	55
21°C	70°F	15°C	60°F	22	49

Cubetti disponibili per questo modello
Available ice cube size



Certificazioni disponibili per questo modello / Certification available for this model





CUBETTO PIENO
FULL ICE CUBE

ECP 18

Produttore di ghiaccio con contenitore incorporato - Sistema a spruzzo - Produzione giornaliera fino a 25 kg
Self-contained ice maker - Sprayer system - Daily production up to 25 kg

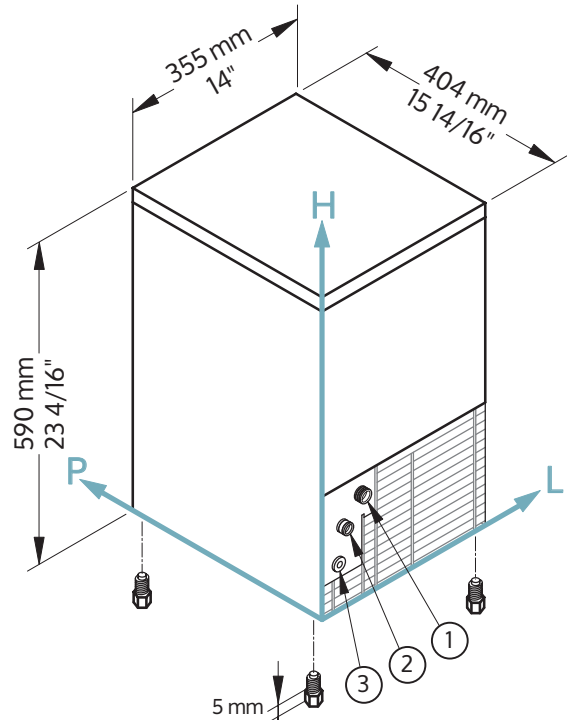
Condizioni d'installazione Working conditions

Posizione: **Interna**
Location: Indoor

	Min	Max
T. Ambiente / Ambient temp.	+10° C / +50° F	+43° C / +110° F
T. Acqua / Water temp.	+3° C / +37° F	+32° C / +90° F
Voltaggio / Voltage	-10%	+10%
Pres. acqua ingresso / Water inlet pressure	1 bar (14 psi)	6 bar (84 psi)

Performance / Performances

	Temperatura acqua / Water temperature	Temperatura acqua / Water temperature					
		7° C	45° F	15° C	60° F	21° C	70° F
Temperatura aria Air temperature	10° C	25 kg					
	50° F		55 lbs				
	21° C			22 kg			
	70° F				49 lbs		
	32° C					18 kg	
	90° F						40 lbs



Connessioni / Connections

Le misure sono riferite all'angolo del retro in basso a sinistra (L-H-Ø) / Alle measures are referred to the rear bottom-left corner (L-H-Ø)

- ① Ingresso acqua / Water in: 88 mm / 3 7/16" - 184 mm / 7 4/16" - 3/4"
- ② Scarico acqua / Water out: 45 mm / 1 12/16" - 138 mm / 5 7/16" - 24 mm / 15/16"
- ③ Connessione elettrica / Electrical connection: 41 mm / 1 10/16" - 73 mm / 2 14/16"

Informazioni tecniche / Technical information

Prod. in 24h / Production 24h	22 kg / 49 lbs	Consumo d'acqua / Water consumption A:	4,5 l/kg - 53,9 gal/100 lbs
Capacità contenitore, fino a / Storage capacity, up to	4 kg / 9 lbs		W: 20 l/kg - 239,7 gal/100 lbs
Condensazione / Cooling system	A - W	Dimensioni (L-P-H mm)	355 - 404 - 590
Tipo di cubetto / Kind of cube	13g	Sizes (L-P-H in)	14 - 15 14/16 - 23 4/16
Refrigerante / Refrigerant	R452A	Dimensioni imballo (L-P-H mm)	415 - 445 - 780
Voltaggio standard / Standard voltage	220-240 V ~ 50 Hz	Sizes with pack (L-P-H in)	16 5/16 - 17 8/16 - 30 11/16
Potenza media assorbita / Average power cons.	320 W	Peso netto / Net weight	27,5 kg / 61 lbs
Fusibile / Fuse	10 A	Peso lordo / Gross weight	34 kg / 75 lbs
Finitura / Finish	AISI 304 Stainless Steel, scotch brite		

Tutti i dati tecnici sono da considerarsi validi alle seguenti condizioni:
All the technical information must be considered at the following condition:

Dimensioni esclusi i piedini / Size without feet
Cubetto standard (13g) / Standard cube (13g)
Temperatura ambiente +21° C / Ambient temperature +21° C
Temperatura acqua +15° C / Water temperature +15° C
Potenza media assorbita a +43° C (Vollaggio standard) / Average power consumption at +43° C (standard voltage)

I modelli ed i dati riportati possono essere soggetti a modifiche senza alcun preavviso
Models and specifications are subject to change without notice

Rev.00 - Issued March 2020