

# ECP 135

Produttore di ghiaccio con contenitore incorporato - Sistema a spruzzo - Produzione giornaliera fino a 134 kg  
Self-contained ice maker - Sprayer system - Daily production up to 134 kg



## Caratteristiche Features

- **Cubetto pieno, compatto e cristallino**  
Full cube, compact and crystalline
- **Struttura esterna AISI 304, Scotch Brite**  
External structure AISI 304, Scotch Brite
- **Sistema di funzionamento elettromeccanico**  
Electromechanical functioning
- **Condensazione ad aria o ad acqua**  
Air or water cooling system
- **Voltaggio standard e voltaggi speciali**  
Standard and special voltages
- **Pulizia semplificata grazie alle superfici arrotondate**  
Easy cleaning thanks to rounded surfaces
- **RoHS free**  
RoHS free
- **Isolamento contenitore interno privo di HCFC**  
Internal bin insulation HCFC free
- **Interruttore On/Off**  
On/Off switch

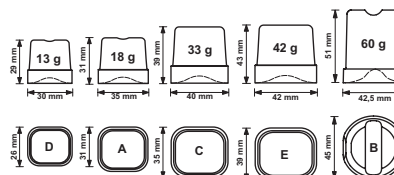
## Garanzia 1 Anno / 1 Year Warranty

soggetta a limitazioni / subject to limitations

**Produzione 24h / Production 24h**

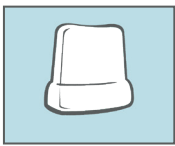
T. Aria / Air temp.		T. Acqua / Water temp.		kg	lbs
10°C	50°F	7°C	45°F	134	295
21°C	70°F	15°C	60°F	130	287

## Cubetti disponibili per questo modello Available ice cube size



Certificazioni disponibili per questo modello / Certification available for this model





**CUBETTO PIENO**  
FULL ICE CUBE

# ECP 135

Produttore di ghiaccio con contenitore incorporato - Sistema a spruzzo - Produzione giornaliera fino a 134 kg  
Self-contained ice maker - Sprayer system - Daily production up to 134 kg

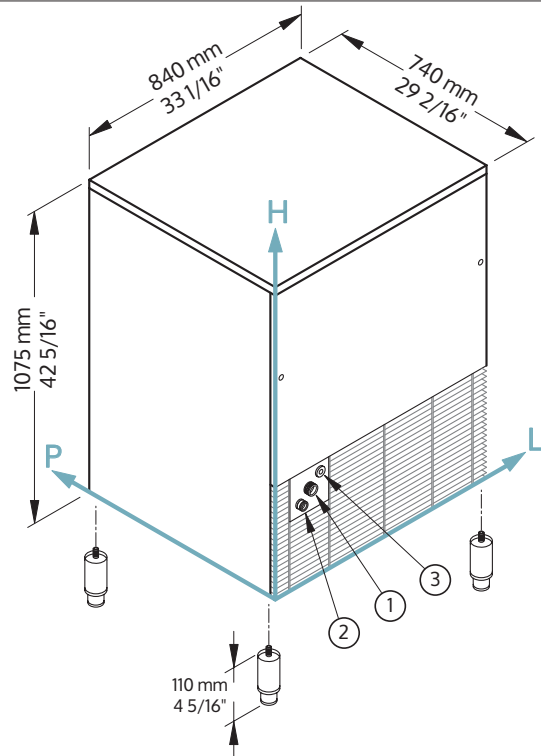
## Condizioni d'installazione Working conditions

Posizione: **Interna**  
Location: **Indoor**

	Min	Max
T. Ambiente / Ambient temp.	+10° C / +50° F	+43° C / +110° F
T. Acqua / Water temp.	+3° C / +37° F	+32° C / +90° F
Voltaggio / Voltage	-10%	+10%
Pres. acqua ingresso / Water inlet pressure	1 bar (14 psi)	6 bar (84 psi)

## Performance / Performances

	Temperatura acqua / Water temperature	Temperatura acqua / Water temperature					
		7° C	45° F	15° C	60° F	21° C	70° F
Temperatura aria Air temperature	10° C	134 kg					
	50° F		295 lbs				
	21° C			130 kg			
	70° F				287 lbs		
	32° C					106 kg	
	90° F						234 lbs



## Connessioni / Connections

Le misure sono riferite all'angolo del retro in basso a sinistra (L-H-Ø) / Alle measures are referred to the rear bottom-left corner (L-H-Ø)

- ① Ingresso acqua / Water in: 141 mm / 5 9/16" - 290 mm / 11 7/16" - 3/4"
- ② Scarico acqua / Water out: 61 mm / 2 6/16" - 245 mm / 9 10/16" - 24 mm / 15/16"
- ③ Connessione elettrica / Electrical connection: 186 mm / 7 5/16" - 326 mm / 12 13/16"

## Informazioni tecniche / Technical information

Prod. in 24h / Production 24h	130 kg / 287 lbs	Consumo d'acqua / Water consumption A: 2,8 l/kg - 33,6 gal/100 lbs
Capacità contenitore, fino a / Storage capacity, up to	65 kg / 143 lbs	W: 15,3 l/kg - 183,3 gal/100 lbs
Condensazione / Cooling system	A - W	Dimensioni (L-P-H mm)
Tipo di cubetto / Kind of cube	13g, 18g, 33g, 42g, 60g	Sizes (L-P-H in)
Refrigerante / Refrigerant	R452A	Dimensioni imballo (L-P-H mm)
Voltaggio standard / Standard voltage	220-240 V ~ 50 Hz	Sizes with pack (L-P-H in)
Potenza media assorbita / Average power cons.	1050 W	Peso netto / Net weight
Fusibile / Fuse	16 A	Peso lordo / Gross weight
Finitura / Finish	AISI 304 Stainless Steel, scotch brite	

Tutti i dati tecnici sono da considerarsi validi alle seguenti condizioni:  
All the technical information must be considered at the following condition:

Dimensioni esclusi i piedini / Size without feet  
Cubetto standard (18g) / Standard cube (18g)  
Temperatura ambiente +21° C / Ambient temperature +21° C  
Temperatura acqua +15° C / Water temperature +15° C  
Potenza media assorbita a +43° C (Vollaggio standard) / Average power consumption at +43° C (standard voltage)

I modelli ed i dati riportati possono essere soggetti a modifiche senza alcun preavviso  
Models and specifications are subject to change without notice

Rev. 00 - Issued March 2020