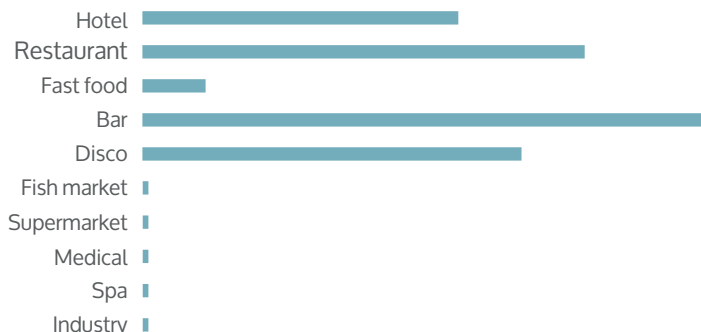




ECF 80

Produttore di ghiaccio con contenitore incorporato - Sistema a palette - Produzione giornaliera fino a 87 kg
Self-contained ice maker - Paddle system - Daily production up to 87 kg



Caratteristiche Features

- **Cubetto cavo 20 gr**
Hollow cube 20 gr
- **Struttura esterna AISI 304, Scotch Brite**
External structure AISI 304, Scotch Brite
- **Griglie laterali per una migliore aereazione interna**
Side grillers for better inside ventilation
- **Pannelli removibili**
Removable panels
- **Sistema di funzionamento elettromeccanico**
Electromechanical functioning
- **Condensazione ad aria o ad acqua**
Air or water cooling system
- **Voltaggio standard e voltaggi speciali**
Standard and special voltages
- **Pulizia semplificata grazie alle superfici arrotondate**
Easy cleaning thanks to rounded surfaces
- **RoHS free**
RoHS free
- **Isolamento contenitore interno privo di HCFC**
Internal bin insulation HCFC free
- **Materiali bacinella acqua certificati FDA**
Water basin materials FDA approved
- **Interruttore On/Off**
On/Off switch

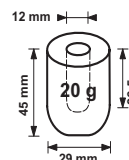
Garanzia 1 Anno / 1 Year Warranty

soggetta a limitazioni / subject to limitations

Produzione 24h / Production 24h

T. Aria / Air temp.		T. Acqua / Water temp.		kg	lbs
10°C	50° F	7° C	45° F	87	192
21° C	70° F	15° C	60° F	75	165

Cubetti disponibili per questo modello Available ice cube size



Certificazioni disponibili per questo modello / Certification available for this model





CUBETTO CAVO
HOLLOW CUBE

ECF 80

Produttore di ghiaccio con contenitore incorporato - Sistema a palette - Produzione giornaliera fino a 87 kg
Self-contained ice maker - Paddle system - Daily production up to 87 kg

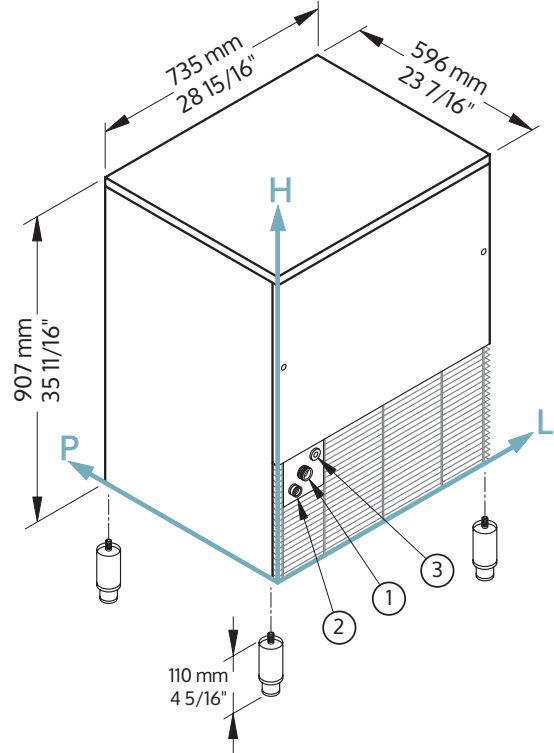
Condizioni d'installazione Working conditions

Posizione: **Interna**
Location: **Indoor**

	Min	Max
T. Ambiente / Ambient temp.	+10° C / +50° F	+43° C / +110° F
T. Acqua / Water temp.	+3° C / +37° F	+32° C / +90° F
Voltaggio / Voltege	-10%	+10%
Pres. acqua ingresso / Water inlet pressure	1 bar (14 psi)	6 bar (84 psi)

Performance / Performances

	Temperatura acqua / Water temperature	Temperatura acqua / Water temperature					
		7° C	45° F	15° C	60° F	21° C	70° F
Temperatura aria Air temperature	10° C	87 kg					
	50° F		192 lbs				
	21° C			75 kg			
	70° F				165 lbs		
	32° C					60 kg	
	90° F						132 lbs



Connessioni / Connections

Le misure sono riferite all'angolo del retro in basso a sinistra (L-H-Ø) / Alle measures are referred to the rear bottom-left corner (L-H-Ø)

- ① Ingresso acqua / Water in: 116 mm / 4 9/16" - 285 mm / 11 4/16" - 3/4"
- ② Scarico acqua / Water out: 54 mm / 2 2/16" - 240 mm / 9 7/16" - 24 mm / 15/16"
- ③ Connessione elettrica / Electrical connection: 161 mm / 6 5/16" - 321 mm / 12 10/16"

Informazioni tecniche / Technical information

Prod. in 24h / Production 24h	75 kg / 165 lbs
Capacità contenitore, fino a / Storage capacity, up to	25 kg / 55 lbs
Condensazione / Cooling system	A - W
Tipo di cubetto / Kind of cube	20g
Refrigerante / Refrigerant	R452A
Voltaggio standard / Standard voltage	220-240 V ~ 50 Hz
Potenza media assorbita / Average power cons.	480 W
Fusibile / Fuse	10 A
Finitura / Finish	AISI 304 Stainless Steel, scotch brite

Consumo d'acqua / Water consumption	A: 3,3 l/kg - 39,5 gal/100 lbs
	W: 10,5 l/kg - 125,8 gal/100 lbs
Dimensioni (L-P-H mm)	735 - 596 - 907
Sizes (L-P-H in)	28 15/16 - 23 7/16 - 35 11/16
Dimensioni imballo (L-P-H mm)	780 - 640 - 1085
Sizes with pack (L-P-H in)	30 11/16 - 25 3/16 - 42 11/16
Peso netto / Net weight	75 kg / 165 lbs
Peso lordo / Gross weight	87 kg / 192 lbs

Tutti i dati tecnici sono da considerarsi validi alle seguenti condizioni:
All the technical information must be considered at the following condition:

Dimensioni esclusi i piedini / Size without feet
Cubetto standard (20g) / Standard cube (20g)
Temperatura ambiente +21° C / Ambient temperature +21° C
Temperatura acqua +15° C / Water temperature +15° C
Potenza media assorbita a +43° C (Voltaggio standard) / Average power consumption at +43° C (standard voltage)

I modelli ed i dati riportati possono essere soggetti a modifiche senza alcun preavviso
Models and specifications are subject to change without notice

Rev. 00 - Issued March 2020