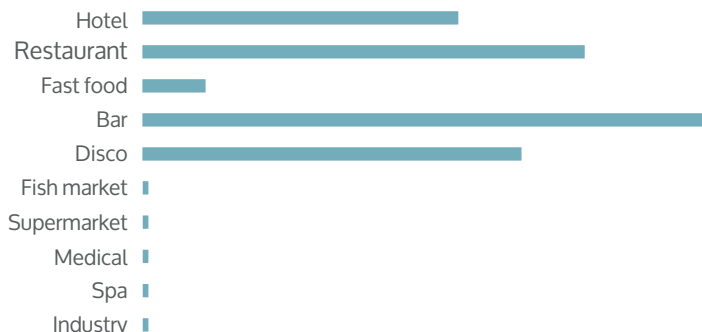




ECF 58

Produttore di ghiaccio con contenitore incorporato - Sistema a palette - Produzione giornaliera fino a 60 kg
Self-contained ice maker - Paddle system - Daily production up to 60 kg



Caratteristiche Features

- **Cubetto cavo 20 gr**
Hollow cube 20 gr
- **Struttura esterna AISI 304, Scotch Brite**
External structure AISI 304, Scotch Brite
- **Griglie laterali per una migliore aereazione interna**
Side grillers for better inside ventilation
- **Pannelli removibili**
Removable panels
- **Sistema di funzionamento elettromeccanico**
Electromechanical functioning
- **Condensazione ad aria o ad acqua**
Air or water cooling system
- **Voltaggio standard e voltaggi speciali**
Standard and special voltages
- **Pulizia semplificata grazie alle superfici arrotondate**
Easy cleaning thanks to rounded surfaces
- **RoHS free**
RoHS free
- **Isolamento contenitore interno privo di HCFC**
Internal bin insulation HCFC free
- **Materiali bacinella acqua certificati FDA**
Water basin materials FDA approved
- **Interruttore On/Off**
On/Off switch

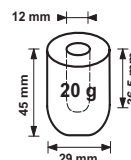
Garanzia 1 Anno / 1 Year Warranty

soggetta a limitazioni / subject to limitations

Produzione 24h / Production 24h

T. Aria / Air temp.		T. Acqua / Water temp.		kg	lbs
10°C	50° F	7° C	45° F	60	132
21° C	70° F	15° C	60° F	50	110

Cubetti disponibili per questo modello Available ice cube size



Certificazioni disponibili per questo modello / Certification available for this model





CUBETTO CAVO
HOLLOW CUBE

ECF 58

Produttore di ghiaccio con contenitore incorporato - Sistema a palette - Produzione giornaliera fino a 60 kg
Self-contained ice maker - Paddle system - Daily production up to 60 kg

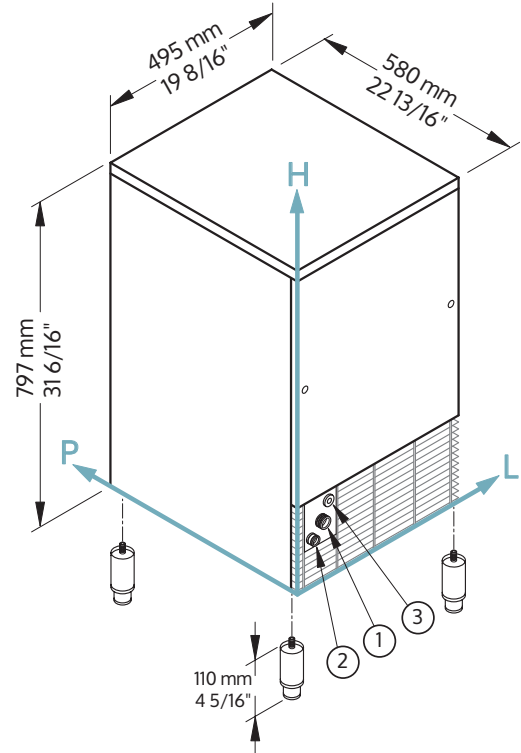
Condizioni d'installazione Working conditions

Posizione: **Interna**
Location: Indoor

	Min	Max
T. Ambiente / Ambient temp.	+10° C / +50° F	+43° C / +110° F
T. Acqua / Water temp.	+3° C / +37° F	+32° C / +90° F
Voltaggio / Voltege	-10%	+10%
Pres. acqua ingresso / Water inlet pressure	1 bar (14 psi)	6 bar (84 psi)

Performance / Performances

	Temperatura acqua / Water temperature	Temperatura acqua / Water temperature					
		7° C	45° F	15° C	60° F	21° C	70° F
Temperatura aria Air temperature	10° C	60 kg					
	50° F		132 lbs				
	21° C			50 kg			
	70° F				110 lbs		
	32° C					41 kg	
	90° F						90 lbs



Connessioni / Connections

Le misure sono riferite all'angolo del retro in basso a sinistra (L-H-Ø) / Alle measures are referred to the rear bottom-left corner (L-H-Ø)

- ① Ingresso acqua / Water in: 111 mm / 4 6/16" - 196 mm / 7 11/16" - 3/4"
- ② Scarico acqua / Water out: 49 mm / 1 15/16" - 151 mm / 5 15/16" - 24 mm / 1 5/16"
- ③ Connessione elettrica / Electrical connection: 156 mm / 6 2/16" - 232 mm / 9 2/16"

Informazioni tecniche / Technical information

Prod. in 24h / Production 24h	50 kg / 110 lbs	Consumo d'acqua / Water consumption A:	3,3 l/kg - 39,5 gal/100 lbs
Capacità contenitore, fino a / Storage capacity, up to	20 kg / 44 lbs		W: 10,5 l/kg - 125,8 gal/100 lbs
Condensazione / Cooling system	A - W	Dimensioni (L-P-H mm)	495 - 580 - 797
Tipo di cubetto / Kind of cube	20g	Sizes (L-P-H in)	19 8/16 - 22 13/16 - 31 6/16
Refrigerante / Refrigerant	R452A	Dimensioni imballo (L-P-H mm)	550 - 630 - 990
Voltaggio standard / Standard voltage	220-240 V ~ 50 Hz	Sizes with pack (L-P-H in)	21 10/16 - 24 13/16 - 39
Potenza media assorbita / Average power cons.	420 W	Peso netto / Net weight	54 kg / 119 lbs
Fusibile / Fuse	10 A	Peso lordo / Gross weight	62 kg / 137 lbs
Finitura / Finish	AISI 304 Stainless Steel, scotch brite		

Tutti i dati tecnici sono da considerarsi validi alle seguenti condizioni:
All the technical information must be considered at the following condition:

Dimensioni esclusi i piedini / Size without feet
Cubetto standard (20g) / Standard cube (20g)
Temperatura ambiente +21° C / Ambient temperature +21° C
Temperatura acqua +15° C / Water temperature +15° C
Potenza media assorbita a +43° C (Voltaggio standard) / Average power consumption at +43° C (standard voltage)

I modelli ed i dati riportati possono essere soggetti a modifiche senza alcun preavviso
Models and specifications are subject to change without notice

Rev. 00 - Issued March 2020